

**Рис. 1.1 ОБЩИЙ ВИД КРАНА В ТРАНСПОРТНОМ ПОЛОЖЕНИИ
(ВИД СБОКУ И В ПЛАНЕ) И ВАРИАНТЫ ПОЛОЖЕНИЯ ВЫНОСНЫХ ОПОР**
**Fig. 1.1 CRANE VIEW IN TRANSPORT MODE (SIDE ELEVATION AND PLAN) AND OUTRIGGER
 POSITIONS**

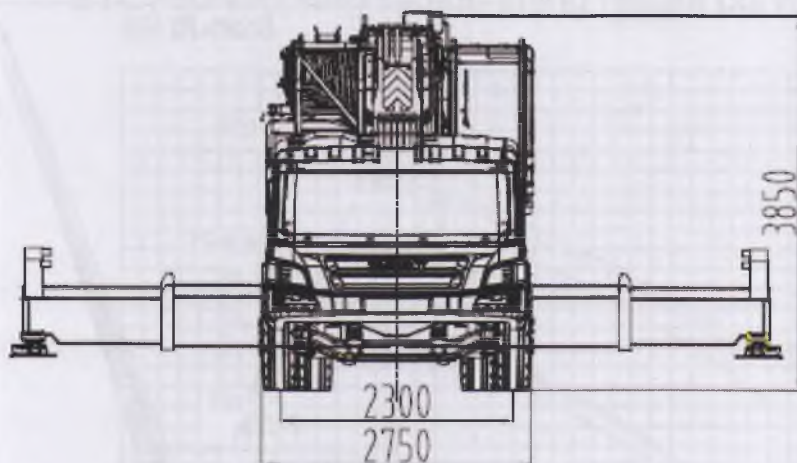


Рис. 1.2 вид спереди
Fig. 1.2 Front view

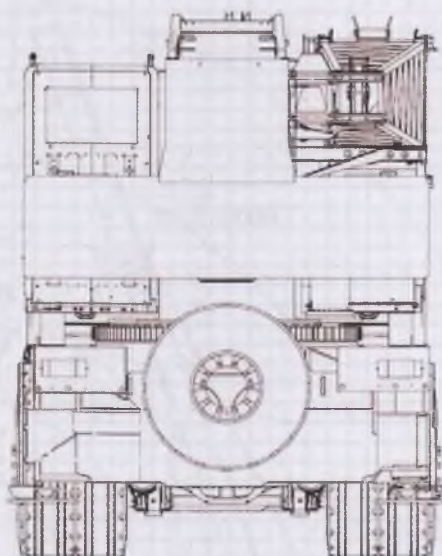


Рис. 1.3 вид сзади
Fig. 1.3 Rear view

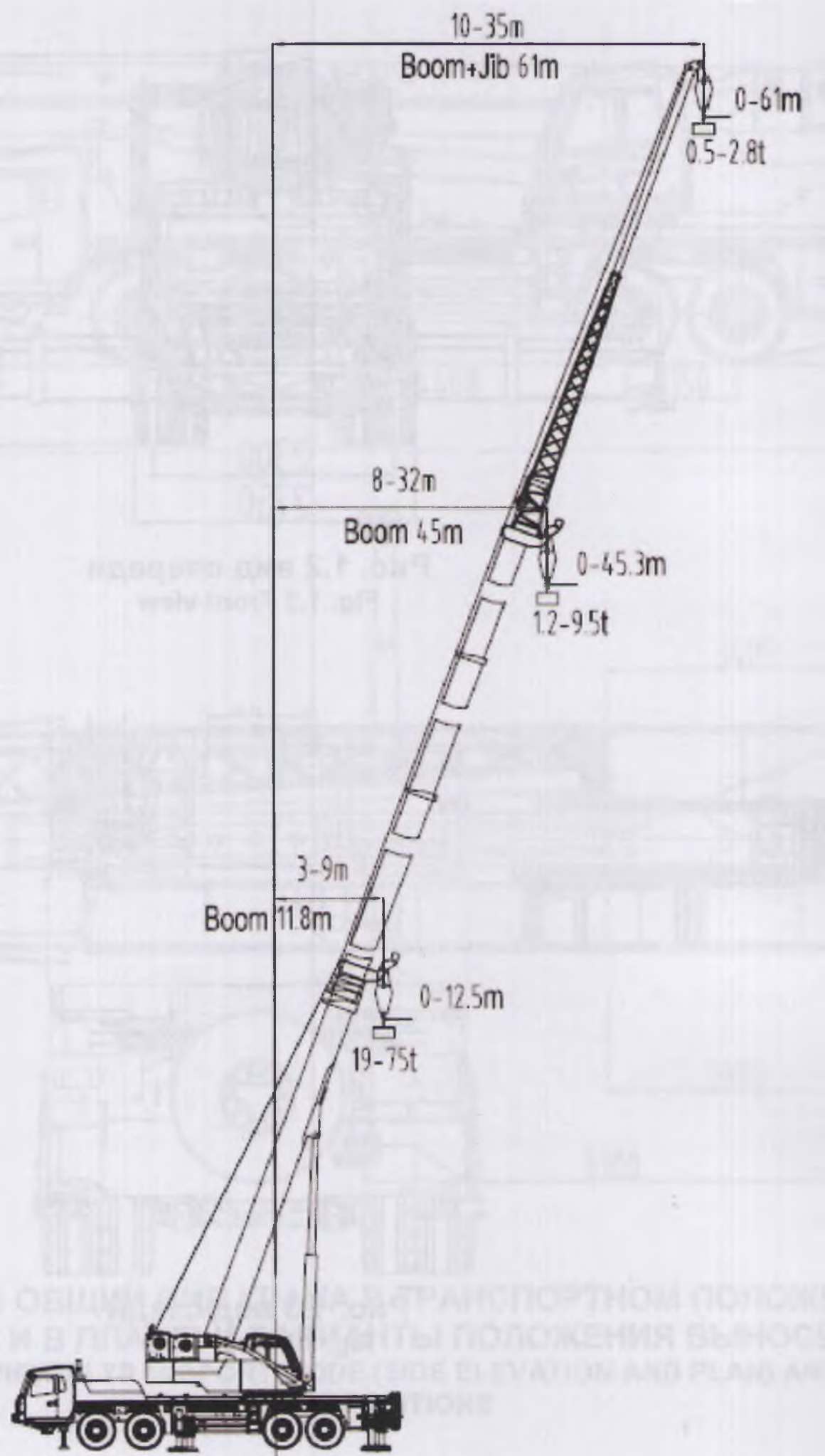


Рис. 1.4 вид сбоку с нагрузкой

Fig. 1.4 Side view with load

STC750 Working radius-lifting height curve

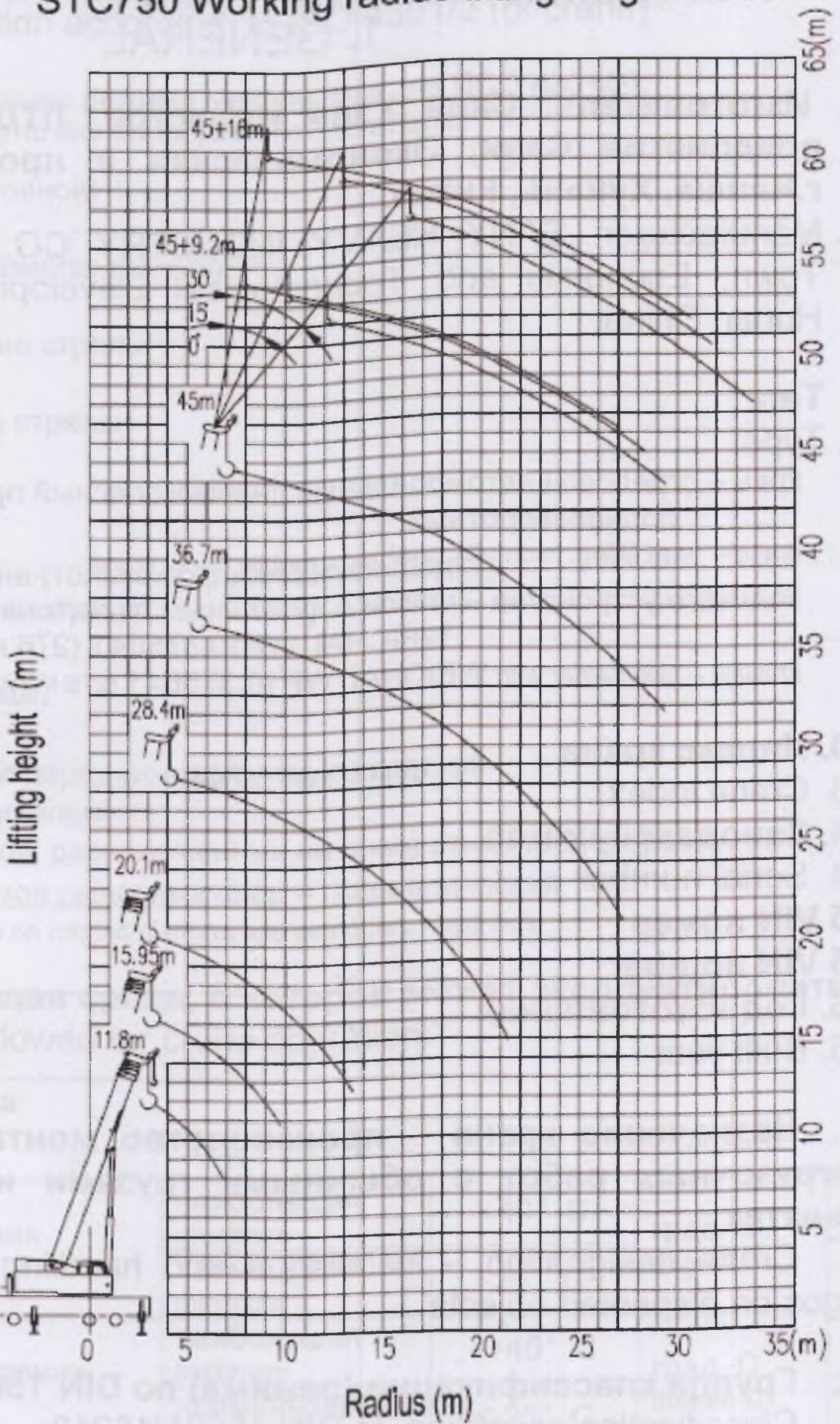


Рис. 1.5 Рабочий диапазон крана
Fig. 1.5 Crane working range

2.2. Грузовые характеристики

2.2. Lifting capacity data

Вылет, (м)	Грузоподъемность с максимальной базой выносных опор (противовес 4.5 т)								
	11.8 м	15.95 м	20.1 м		28.4 м		36.7 м		45 м
3	75000	54000	43000	30000					
3.5	70000	54000	43000	29000					
4	62000	51000	43000	27000	30000	16000			
4.5	56000	48000	40900	25000	30000	16000			
5	51000	45000	38000	23000	30000	16000			
5.5	47000	42000	35400	21000	29000	15500			
6	41500	39000	33100	19500	27500	15000			
6.5	36000	35000	31100	16500	26000	15000	16000	9500	
7	32000	30500	28500	15000	24500	14000	16000	9500	
8	25000	24500	24000	13000	22000	13000	15000	9000	9500
9	19000	20000	20000	10000	19500	12000	15000	9000	9500
10		16500	17000	9000	16000	11000	14000	9000	9000
11		13500	14000	8000	13600	9500	13000	8500	9000
12		11500	12000	7600	12000	8000	12000	8200	9000
13			9000	7200	10500	7500	11000	8000	9000
14			8500	6800	9000	7000	10000	7000	8500
15			6500	6500	7500	6500	9200	6500	8250
16			6000	6000	6800	6000	7800	5100	8000
18					5000	5500	6000	4000	6500
20					4000	5000	4800	3800	5100
22					2900	4000	3800	3600	4100
24					2200	3200	2900	3300	3300
26							2200	3000	2600
28							1700	2500	2000
30							1300	2000	1500
32									1200
34									
Кратность полиспаста	12	9	9		6		5		3

Угол наклона стрелы	Грузоподъемность с максимальной базой выносных опор при работе с гуськом (т.)					
	45+9.2м (стрела + гусек), угол наклона гуська			45+16м (стрела + гусек), угол наклона гуська		
	0°	15°	30°	0°	15°	30°
80°	3500	2400	2000	2800	1500	1100
78°	3500	2400	2000	2400	1450	1000
77°	3200	2300	1900	2400	1400	1000
75°	3000	2200	1800	2300	1300	950
73°	2700	2000	1700	2000	1200	850
71°	2500	1800	1600	1800	1100	850
68°	2200	1700	1400	1500	1000	800
66°	2000	1500	1300	1300	950	760
63°	1800	1400	1100	1100	850	720
61°	1500	1200	950	950	750	650
58°	1100	950	750	650	600	550
56°	700	650	550	500		
Минимальный угол наклона	55°					

Рабочий радиус (м)	Выдвижные опоры полностью выдвинуты (4.5т +2т противовес)								
	11.8 м	15.95 м	20.1 м		28.4 м		36.7 м		45 м
	Грузоподъёмность (кг)	Грузоподъёмность (кг)	Грузоподъёмность (кг)		Грузоподъёмность (кг)		Грузоподъёмность (кг)		Грузоподъёмность (кг)
3	75000	54000	43000	30000					
3.5	70000	54000	43000	29000					
4	62000	51000	43000	27000	30000	16000			
4.5	56000	48000	40900	25000	30000	16000			
5	51000	45000	38000	23000	30000	16000			
5.5	47500	42000	35400	21000	29000	15500			
6	43000	39000	33100	20000	27500	15000			
6.5	39000	36000	31100	18200	26000	15000	16000	9500	
7	35000	32500	28500	16200	25000	14000	16000	9500	
8	26500	26200	26100	13000	22000	13000	15000	9000	9500
9	20500	21500	21000	10000	20000	12500	15000	9000	9500
10		17500	17500	9000	17000	11500	14000	9000	9000
11		14300	14500	8000	14500	9600	13000	8600	9000
12		12000	12300	7600	12500	8500	12500	8250	9000
13			10100	7200	11500	7500	12000	8000	9000
14			9000	6800	9500	7000	10500	7000	8500
15			7400	6500	8700	6500	9400	6500	8250
16			6300	6000	7200	6000	8400	5500	8000
18					5200	5500	6500	5200	6800
20					4100	5000	5200	5000	5500
22					3100	4200	4100	4500	4500
24					2400	3800	3200	4000	3500
26							2500	3500	2800
28							2000	3000	2200
30							1500	2500	1700
32									1400
34									
Кратность полиспаста	12	9	9		6		5		3