

ZOOMLION

**СТРЕЛОВОЙ КРАН ZTC1000V МАРКИ ZOOMLION НА
ШАССИ АВТОМОБИЛЬНОГО ТИПА**

ТЕХНИЧЕСКОЕ ОПИСАНИЕ

ZTC1000V653.2T/27E

Zoomlion Heavy Industry Science & Technology Co.,Ltd.

**СТРЕЛОВОЙ КРАН ZTC1000V МАРКИ ZOOMLION НА ШАССИ
АВТОМОБИЛЬНОГО ТИПА
ТЕХНИЧЕСКОЕ ОПИСАНИЕ**

ZTC1000V653.2T/27E

1 Особенности

Стреловой кран ZTC1000V на шасси автомобильного типа – кран нового поколения с высокими характеристиками, который самостоятельно исследует и разработает компания ZOOMLION на основе многолетних опытов и передовых технологий с целью удовлетворения потребностей рынка.

Данный кран представляет собой высокотехнологическую продукцию, которая сочетает механическую, электрическую и гидравлическую систему. Он отличается отличной управляемостью, возможностью медленных движений, большой грузоподъемностью и повышенной высоты подъема, и будет широко применяться в разных отраслях народного хозяйства. Данный кран может использоваться при производстве строительно-монтажных и погрузочно-разгрузочных работ на площадках химической промышленности, в рудниках, на нефтепромыслах, в портах и на строительных площадках. Данный кран не пригоден к употреблению в зонах с большим излучением электромагнитных волн.

Данный кран представляет собой стреловой кран с возможностью поворота платформы в круговой зоне 360 градусов и пропорциональным электрогидравлическим управлением. Используется специальное шасси автомобильного типа с четырьмя мостами с колесной формулой 8×4, которое изготовлено ZOOMLION. Кабина водителя – роскошная кабина полной ширины, просторная и удобная. Применяется рулевое управление с гидроусилителем. Обеспечиваются легкость и ловкость в управлении.

На данном кране применяются последний пропорциональный электрогидравлический направляющий распределитель с обратной связью по нагрузке, многосекционный поршневой насос переменной производительности и сочетание гидросистемы открытого типа с системой закрытого типа, это обеспечивает более эффективное функционирование исполнительных механизмов крана. Применяются две рукоятки, с помощью которых осуществляется совмещение движений механизма главного подъема, механизма вспомогательного подъема, механизма поворота, механизма подъема стрелы или механизма телескопирования стрелы, значительно повышается эффективность работы крана. Обеспечиваются легкость и ловкость в управлении, плавность и надежность работы, бесступенчатая регулировка скорости работы и др.. В гидросистеме устанавливаются переливные клапаны, балансирующие клапаны, гидрозамки, тормозные клапаны и другие предохранительные устройства, что позволяет предотвратить перегрузку масляной магистрали и возникновение случайных аварий из-за обрыва маслопровода.

Данный кран оснащен комплектными осветительными устройствами, ограничителем грузового

момента и другими устройствами безопасности, что обеспечивает безопасную и надежную эксплуатацию крана, а также возможность работы крана в ночное время.

Данный кран имеет новый современный внешний вид и прекрасно сочетает красивую черту, форму и цветы.

2 Спецификация крана в целом

2.1 Модель

Модель в отрасли машиностроения: ZTC1000V

Код характеристики: ZTC1000V653.2T

2.2 Основные технические характеристики

Параметры		Значения	Примечание
Рабочие характеристики	Макс. грузоподъемность, кг	100000	
	Макс. грузовой момент основной стрелы, кНм	4410	Вылет 6 м
	Макс. грузовой момент полностью выдвинутой стрелы, кНм	2328	
	Макс. высота подъема основной стрелы, м	14	
	Макс. высота подъема без гуська, м	64,5	Не учитывая деформацию стрелы, значение в скобках включает в себя длину стандартной секции.
	Макс. высота подъема с гуськом, м	82,2 / (89,2)	
Рабочие скорости	Макс. скорость одинарного каната (главной лебедки), м/мин	115	На пятом слое навивки каната на барабан
	Макс. скорость одинарного каната (вспомогательной лебедки), м/мин	90	На третьем слое навивки каната на барабан
	Время полного изменения вылета стрелы (от максимального до минимального), сек	70	
	Время полного выдвижения секций телескопической стрелы, сек	570	
	Частота вращения поворотной части, об/мин	0~1,5	

Параметры		Значения	Примечание
Ходовые характеристики	Макс. скорость передвижения, км/ч	85	
	Макс. преодолеваемый подъем, %	45	
	Мин. диаметр поворота, м	24	
	Мин. дорожный просвет, мм	330	
	Расход топлива на 100 км пробега, л	46	
Масса	Полная масса крана в транспортном положении, кг	50000	Транспортное положение: не включая гусек, крюк, блок на оголовке стрелы, главную лебедку с канатом, вспомогат. лебедку с канатом, съемный противовес, гусак, подпятники.
	Снаряженная масса, кг	49805	
	Нагрузка на переднюю ось, кг	24000	
	Нагрузка на заднюю ось, кг	26000	
Габариты	Габаритные размеры (д×ш×в), мм	14990×2900×3990	Транспортное положение
	База выносных опор, м	6,53	
	Расстояние между выносными опорами, м	7,8 (опоры полностью выдвинуты), 5,6 (опоры наполовину выдвинуты)	
	Длина стрелы, м	13,6~64	
	Угол наклона стрелы, °	-0,5~82	
	Длина гуська, м	10,4 и 17,5	
	Длина гуська + длина стандартной секции, м	24,5	Оptionное
	Угол установки гуська, °	0, 15, 30	
Двигатель	Модель двигателя	WP12.375E50	
	Номинальная мощность, кВт/об/мин.	276/1900	
	Максимальный крутящий момент, Нм/об/мин	1800/(1000~1400)	

2.3 Таблицы грузоподъемности

Таблица 1 Таблица грузоподъемности на стреле

Единица измерения: т

Опоры полностью выдвинуты (расстояние между опорами 7,8 м), противовес 45 т, работа в боковой и задней зонах														
Рабочий вылет (м)	Длина стрелы (м)												Рабочий вылет (м)	
	13,6	18,2	18,2	22,8	22,8	22,8	27,4	27,4	27,4	32	32	32		
3,0	100	95	50											3,0
3,5	95	90	50	85	26	70	70	28	65					3,5
4,0	92	87	49	82	24	70	70	26	65					4,0
4,5	90	83	46	77	23	70	70	25	65	65	24,5	50		4,5
5,0	86	78	44	72	21,5	70	70	23,5	65	65	23	50		5,0
5,5	80	74	42	67	20,5	68	65	22,5	63	63	22	50		5,5
6,0	75	69	40	65	19,5	66	60	21,5	59	60	20,5	47		6,0
7,0	63	62	37	57	18	58	57	20	55	56	19	44		7,0
8,0	54	54	35	52	16,5	55	52	18,5	50	51	17,5	40		8,0
9,0	47	47	33	47	15	48	47,5	17	46	47	16	38		9,0
10,0	42	42	31	42	14	43	43	16	43	43	14,8	35		10,0
11,0		38	29	38	13	39	38,5	15	39	39	13,8	32,5		11,0
12,0		34	28	34,5	12	34,5	35	14	35	36	12,8	30		12,0
14,0				27,5	11	27,5	28	12,5	28	30	11,2	28		14,0
16,0				22,5	10	22,5	22,5	11,5	22	24,5	10,2	23,5		16,0
18,0							19,2	10,5	19	20	9,2	20		18,0
20,0							16,2	9,5	16	17	8,2	17		20,0
22,0										14,5	7,4	15		22,0
24,0										12,5	6,8	13		24,0
26,0														26,0
28,0														28,0
Кратность запасовки	14	12		11			9			8			Кратность запасовки	
Крюк	Крюк 110 т				Крюк 70 т								Крюк	
Телескоп-ние	I	1	1	1	2	1	1	2	1	1	2	1	1	I
	II	1	2	1	2	1	2	2	1	2	2	1	2	II
	III	1	1	1	1	1	2	2	1	2	2	1	2	III
	IV	1	1	1	1	1	1	1	2	2	2	3	2	IV
	V	1	1	2	1	3	1	1	3	1	1	3	2	V

Таблица 1 Таблица грузоподъемности на стреле (продолжение)

Единица измерения: т

Опоры полностью выдвинуты (расстояние между опорами 7,8 м), противовес 45 т, работа в боковой и задней зонах															
Рабочий вылет (м)	Длина стрелы (м)												Рабочий вылет (м)		
	36,6	36,6	36,6	41,2	41,2	41,2	45,8	45,8	45,8	50,4	50,4	50,4			
5,0														5,0	
5,5	46	23,5	28											5,5	
6,0	46	22	27											6,0	
7,0	46	20	24	39	21,5	36,5								7,0	
8,0	46	19	22	38	20	34								8,0	
9,0	43	17,5	20	37	18,5	31,5	30	20	27					9,0	
10,0	41	16,3	18	35	17,2	29	28	18,5	25,5	25	19,2	22		10,0	
11,0	38	15,3	17	32	16	27	27	17,3	24	24,5	18	21		11,0	
12,0	37,2	14,3	16	31	14,8	24,5	26	16,1	22	24	16,9	20		12,0	
14,0	31,2	12,7	14	27,5	13	22	24	14,2	19,5	21,5	15	17,5		14,0	
16,0	25,2	11,5	12,5	24	11,6	19,5	21,7	12,7	17	19,5	13,5	15,5		16,0	
18,0	20,7	10,5	11,5	20,5	10,5	17,5	19,4	11,5	15,5	17,5	12	14		18,0	
20,0	17,7	9,4	10,5	17,2	9,3	15,5	17,3	10,2	14	15,6	10,7	12,5		20,0	
22,0	15,2	8,6	9,5	14,7	8,4	13,5	14,8	9,2	12,5	14,3	9,6	11,5		22,0	
24,0	13,1	7,9	8,7	12,7	7,7	12,0	12,8	8,5	11,5	13	8,8	10,5		24,0	
26,0	11,6	7,5	7,9	11,1	7,2	10,5	11,1	8	10,5	11,2	8,2	9,5		26,0	
28,0	10,1	7	7,2	9,6	6,7	9,2	9,7	7,4	9,4	9,7	7,5	9		28,0	
30,0	9	6,5	6,7	8,5	6,2	8,2	8,5	6,8	8,4	8,6	6,9	8,2		30,0	
32,0				7,2	5,8	7,2	7,4	6,4	7,4	7,6	6,5	7,6		32,0	
34,0				6,5	5,5	6,3	6,5	6	6,7	6,6	6	7		34,0	
36,0							5,7	5,7	5,8	5,7	5,6	6,2		36,0	
38,0							5	5,3	5,2	5,2	5,3	5,5		38,0	
40,0										4,6	5	5		40,0	
42,0										4	4,6	4,4		42,0	
44,0														44,0	
Кратность запасовки	6			5			4			3			Кратность запасовки		
Крюк	Крюк 70 т									Крюк 25 т			Крюк		
Телескопические	I	2	1	1	3	1	2	3	1	2	3	1	2	I	Телескопические
	II	2	1	1	2	1	3	3	2	3	3	3	3	II	
	III	2	2	3	2	3	2	2	3	3	3	3	3	III	
	IV	2	3	3	2	3	2	2	3	2	2	3	3	IV	
	V	2	3	2	2	3	2	2	3	2	2	3	2	V	

Таблица 1 Таблица грузоподъемности на стреле (продолжение)

Единица измерения: т

Опоры полностью выдвинуты (расстояние между опорами 7,8 м), противовес 45 т, работа в боковой и задней зонах												
Рабочий вылет (м)	Длина стрелы (м)										Рабочий вылет (м)	
	55	55	59,6	64								
10,0												10,0
11,0	19	18										11,0
12,0	19	17,5	17									12,0
14,0	18,7	15,5	16,5	13,2								14,0
16,0	17,8	14,2	15,5	12,7								16,0
18,0	15,9	12,8	14,4	12,5								18,0
20,0	14,2	11,5	13	11,4								20,0
22,0	12,9	10,4	11,8	10,4								22,0
24,0	11,7	9,5	10,7	9,9								24,0
26,0	10,7	8,8	9,8	9,1								26,0
28,0	9,8	8,1	9	8,4								28,0
30,0	8,9	7,5	8,3	7,7								30,0
32,0	7,9	7	7,7	7,1								32,0
34,0	7	6,5	7	6,6								34,0
36,0	6,2	6,1	6,5	6,1								36,0
38,0	5,5	5,7	5,9	5,7								38,0
40,0	4,9	5,4	5,3	5,2								40,0
42,0	4,3	4,9	4,7	4,7								42,0
44,0	3,8	4,4	4,2	4,2								44,0
46,0	3,4	3,9	3,7	3,8								46,0
48,0			3,3	3,4								48,0
50,0			2,9	3								50,0
52,0				2,6								52,0
54,0				2,2								54,0
56,0												56,0
Кратность запасовки	3	3	2	2								Кратность запасовки
Крюк	Крюк 25 т											Крюк
Телескопические	I	3	2	3	4							I
	II	3	3	3	4							II
	III	3	3	3	4							III
	IV	3	3	3	4							IV
	V	2	3	3	4							V

Таблица 2 Таблица грузоподъемности на стреле

Единица измерения: т

Опоры полностью выдвинуты (расстояние между опорами 7,8 м), противовес 30 т, работа в боковой и задней зонах														
Рабочий вылет (м)	Длина стрелы (м)												Рабочий вылет (м)	
	13,6	18,2	18,2	22,8	22,8	22,8	27,4	27,4	27,4	32	32	32		
3,0	100	95	50										3,0	
3,5	95	90	50	85	26	70	70	28	65				3,5	
4,0	92	87	49	82	24	70	70	26	65				4,0	
4,5	90	83	46	77	23	70	70	25	65	65	24,5	50	4,5	
5,0	86	78	44	72	21,5	70	70	23,5	65	65	23	50	5,0	
5,5	80	74	42	67	20,5	68	65	22,5	63	63	22	50	5,5	
6,0	73	69	40	65	19,5	66	60	21,5	59	60	20,5	47	6,0	
7,0	60	59	37	57	18	58	57	20	55	56	19	44	7,0	
8,0	51	51	35	50	16,5	51	51	18,5	50	51	17,5	40	8,0	
9,0	43	44	33	43	15	44	44	17	44	45	16	38	9,0	
10,0	35	35	31	34	14	36	35	16	37	36	14,8	35	10,0	
11,0		30,5	29	30	13	31	31	15	32	32	13,8	32,5	11,0	
12,0		27	28	26,5	12	27,5	27,5	14	28,5	28,5	12,8	29,5	12,0	
14,0				20	11	20,5	21	12,5	21,5	22	11,2	22,5	14,0	
16,0				16	10	16,5	17	11,5	17,5	17,5	10,2	18,5	16,0	
18,0								13,3	10,5	14,5	14,3	9,2	15,5	18,0
20,0								10,8	9,5	12	11,8	8,2	13	20,0
22,0											9,8	7,4	11	22,0
24,0											8,4	6,8	9,5	24,0
26,0														26,0
28,0														28,0
Кратность запасовки	14	12		11			9			8			Кратность запасовки	
Крюк	Крюк 110 т				Крюк 70 т								Крюк	
Телескопные	I	1	1	1	2	1	1	2	1	1	2	1	1	I
	II	1	2	1	2	1	2	2	1	2	2	1	2	II
	III	1	1	1	1	1	2	2	1	2	2	1	2	III
	IV	1	1	1	1	1	1	1	2	2	2	3	2	IV
	V	1	1	2	1	3	1	1	3	1	1	3	2	V

Таблица 2 Таблица грузоподъемности на стреле (продолжение)

Единица измерения: т

Опоры полностью выдвинуты (расстояние между опорами 7,8 м), противовес 30 т, работа в боковой и задней зонах															
Рабочий вылет (м)	Длина стрелы (м)												Рабочий вылет (м)		
	36,6	36,6	36,6	41,2	41,2	41,2	45,8	45,8	45,8	50,4	50,4	50,4			
5,0														5,0	
5,5	46	23,5	28											5,5	
6,0	46	22	27											6,0	
7,0	46	20	24	39	21,5	36,5								7,0	
8,0	46	19	22	38	20	34								8,0	
9,0	43	17,5	20	37	18,5	31,5	30	20	27					9,0	
10,0	39	16,3	18	35	17,2	29	28	18,5	25,5	25	19,2	22		10,0	
11,0	34	15,3	17	32	16	27	27	17,3	24	24,5	18	21		11,0	
12,0	29,5	14,3	16	29	14,8	24,5	26	16,1	22	24	16,9	20		12,0	
14,0	22,5	12,7	14	22	13	22	22,5	14,2	19,5	21	15	17,5		14,0	
16,0	18,5	11,5	12,5	18	11,6	17,7	17,8	12,7	17	18	13,5	15,5		16,0	
18,0	15,3	10,5	11,5	14,8	10,5	14,7	14,6	11,5	14,9	15	12	14		18,0	
20,0	12,8	9,4	10,5	12,3	9,3	12,2	12,3	10,2	12,4	12,5	10,7	12,5		20,0	
22,0	10,7	8,6	9,5	10,2	8,4	10,2	10,2	9,2	10,4	10,6	9,6	10,8		22,0	
24,0	9,2	7,9	8,7	8,7	7,7	8,8	8,7	8,5	9	9	8,8	9,4		24,0	
26,0	7,9	7,5	7,9	7,3	7,2	7,6	7,3	8	7,8	7,6	8,2	8,2		26,0	
28,0	6,7	7	7,2	6,3	6,7	6,6	6,3	7,4	6,8	6,6	7,5	7,2		28,0	
30,0	5,7	6,5	6,7	5,3	6,2	5,6	5,4	6,8	5,8	5,7	6,9	6,2		30,0	
32,0				4,6	5,8	4,8	4,5	6,4	5	4,8	6,3	5,4		32,0	
34,0				3,9	5,5	4,2	3,8	5,7	4,4	4,1	5,6	4,7		34,0	
36,0							3,3	5,1	3,8	3,5	5	4,1		36,0	
38,0							2,7	4,6	3,3	2,9	4,4	3,6		38,0	
40,0										2,4	3,9	3,1		40,0	
42,0										2	3,4	2,7		42,0	
44,0														44,0	
Кратность запасовки	6			5			4			3			Кратность запасовки		
Крюк	Крюк 70 т									Крюк 25 т			Крюк		
Телескопические	I	2	1	1	3	1	2	3	1	2	3	1	2	I	Телескопические
	II	2	1	1	2	1	3	3	2	3	3	3	3	II	
	III	2	2	3	2	3	2	2	3	3	3	3	3	III	
	IV	2	3	3	2	3	2	2	3	2	2	3	3	IV	
	V	2	3	2	2	3	2	2	3	2	2	3	2	V	

Таблица 2 Таблица грузоподъемности на стреле (продолжение)

Единица измерения: т

Опоры полностью выдвинуты (расстояние между опорами 7,8 м), противовес 30 т, работа в боковой и задней зонах												
Рабочий вылет (м)	Длина стрелы (м)										Рабочий вылет (м)	
	55	55	59,6	64								
10,0												10,0
11,0	19	18										11,0
12,0	19	17,5	17									12,0
14,0	18,7	15,5	16,5	13,2								14,0
16,0	17,5	14,2	15,5	12,7								16,0
18,0	15,5	12,8	14	12,5								18,0
20,0	12,8	11,5	12,5	11,4								20,0
22,0	11	10,4	11,3	10,4								22,0
24,0	9,4	9,5	9,8	9,8								24,0
26,0	8	8,5	8,5	8,5								26,0
28,0	7	7,4	7,4	7,4								28,0
30,0	6	6,6	6,5	6,5								30,0
32,0	5,1	5,8	5,6	5,6								32,0
34,0	4,4	5,1	4,9	4,9								34,0
36,0	3,8	4,4	4,2	4,2								36,0
38,0	3,2	3,9	3,6	3,6								38,0
40,0	2,7	3,5	3,2	3,2								40,0
42,0	2,3	3	2,7	2,7								42,0
44,0	1,9	2,6	2,3	2,3								44,0
46,0	1,6	2,3	2	2								46,0
48,0			1,6	1,6								48,0
50,0			1,3	1,3								50,0
52,0				1								52,0
54,0												54,0
56,0												56,0
Кратность запасовки	3	3	2	2								Кратность запасовки
Крюк	Крюк 25 т											Крюк
Телескопические	I	3	2	3	4							I
	II	3	3	3	4							II
	III	3	3	3	4							III
	IV	3	3	3	4							IV
	V	2	3	3	4							V

Таблица 3 Таблица грузоподъемности на стреле

Единица измерения: т

Опоры полностью выдвинуты (расстояние между опорами 7,8 м), противовес 20 т, работа в боковой и задней зонах														
Рабочий вылет (м)	Длина стрелы (м)												Рабочий вылет (м)	
	13,6	18,2	18,2	22,8	22,8	22,8	27,4	27,4	27,4	32	32	32		
3,0	100	95	50										3,0	
3,5	95	90	50	85	26	70	70	28	65				3,5	
4,0	92	87	49	82	24	70	70	26	65				4,0	
4,5	90	83	46	77	23	70	70	25	65	65	24,5	50	4,5	
5,0	86	78	44	72	21,5	70	70	23,5	65	65	23	50	5,0	
5,5	78	74	42	67	20,5	68	65	22,5	63	63	22	50	5,5	
6,0	70	71	40	62	19,5	66	60	21,5	59	60	20,5	47	6,0	
7,0	55	55	37	57	18	58	57	20	55	56	19	44	7,0	
8,0	42	42	35	41	16,5	42	42	18,5	43	43	17,5	40	8,0	
9,0	35	35	33	34	15	35	35	17	36	36	16	38	9,0	
10,0	29	29	31	28	14	30	29	16	31	30	14,8	32	10,0	
11,0		25	26,5	24	13	26	25	15	27	26	13,8	28	11,0	
12,0		21,5	23	20,5	12	22,5	21,5	14	23,5	22,5	12,8	24,5	12,0	
14,0				15	11	16,5	16	12,5	17,5	17	11,2	18,5	14,0	
16,0				11	10	13	12	11,5	13,5	13	10,2	14,5	16,0	
18,0							10	10,5	11	10,8	9,2	12	18,0	
20,0							8	9,5	9,5	8,8	8,2	10,3	20,0	
22,0										6,8	7,4	8,7	22,0	
24,0										5,8	6,8	7,4	24,0	
26,0													26,0	
28,0													28,0	
Кратность запасовки	14	12		11			9			8			Кратность запасовки	
Крюк	Крюк 110 т				Крюк 70 т								Крюк	
Телескопные	I	1	1	1	2	1	1	2	1	1	2	1	1	I
	II	1	2	1	2	1	2	2	1	2	2	1	2	II
	III	1	1	1	1	1	2	2	1	2	2	1	2	III
	IV	1	1	1	1	1	1	1	2	2	2	3	2	IV
	V	1	1	2	1	3	1	1	3	1	1	3	2	V

Таблица 3 Таблица грузоподъемности на стреле (продолжение)

Единица измерения: т

Опоры полностью выдвинуты (расстояние между опорами 7,8 м), противовес 20 т, работа в боковой и задней зонах															
Рабочий вылет (м)	Длина стрелы (м)												Рабочий вылет (м)		
	36,6	36,6	36,6	41,2	41,2	41,2	45,8	45,8	45,8	50,4	50,4	50,4			
5,0														5,0	
5,5	46	23,5	28											5,5	
6,0	46	22	27											6,0	
7,0	46	20	24	39	21,5	36,5								7,0	
8,0	46	19	22	38	20	34								8,0	
9,0	37	17,5	20	37	18,5	31,5	30	20	27					9,0	
10,0	31	16,3	18	30,5	17,2	29	28	18,5	25,5	25	19,2	22		10,0	
11,0	27	15,3	17	26,5	16	26	27	17,3	24	24,5	18	21		11,0	
12,0	23,5	14,3	16	23	14,8	22,5	23	16,1	22	22	16,9	20		12,0	
14,0	18	12,7	14	17,5	13	17,5	17,5	14,2	17,9	17,7	15	17,5		14,0	
16,0	14	11,5	12,5	13,5	11,6	14	13,5	12,7	14,3	13,7	13,5	14,8		16,0	
18,0	11,6	10,5	11,5	11,1	10,5	11,6	11,1	11,5	11,9	11,3	12	12,3		18,0	
20,0	9,6	9,4	10,5	9,1	9,3	9,6	9,1	10,2	9,8	9,3	10,7	10,2		20,0	
22,0	7,6	8,6	9,5	7,1	8,4	7,7	7,1	9,2	7,9	7,3	9,4	8,3		22,0	
24,0	6,6	7,9	8	6,1	7,7	6,7	6,1	8,3	6,9	6,3	8,2	7,3		24,0	
26,0	5,6	7,3	6,9	5,1	7,2	5,7	5,1	7,3	5,9	5,3	7,1	6,2		26,0	
28,0	4,6	6,4	6	4,1	6,5	4,7	4,1	6,4	4,9	4,3	6,1	5,2		28,0	
30,0	3,9	5,7	5,2	3,4	5,7	3,9	3,4	5,5	4,1	3,6	5,3	4,4		30,0	
32,0				2,7	5,0	3,3	2,7	4,8	3,5	2,9	4,6	3,8		32,0	
34,0				2,2	4,4	2,7	2,2	4,2	2,9	2,4	4	3,2		34,0	
36,0							1,7	3,7	2,4	1,9	3,5	2,7		36,0	
38,0							1,2	3,2	1,9	1,4	3,1	2,2		38,0	
40,0										1	2,6	1,8		40,0	
42,0											2,3	1,4		42,0	
44,0														44,0	
Кратность запасовки	6			5			4			3			Кратность запасовки		
Крюк	Крюк 70 т									Крюк 25 т			Крюк		
Телескопические	I	2	1	1	3	1	2	3	1	2	3	1	2	I	Телескопические
	II	2	1	1	2	1	3	3	2	3	3	3	3	II	
	III	2	2	3	2	3	2	2	3	3	3	3	3	III	
	IV	2	3	3	2	3	2	2	3	2	2	3	3	IV	
	V	2	3	2	2	3	2	2	3	2	2	3	2	V	

Таблица 3 Таблица грузоподъемности на стреле (продолжение)

Единица измерения: т

Опоры полностью выдвинуты (расстояние между опорами 7,8 м), противовес 20 т, работа в боковой и задней зонах														
Рабочий вылет (м)	Длина стрелы (м)											Рабочий вылет (м)		
	55	55	59,6	64										
10,0													10,0	
11,0	19	18											11,0	
12,0	19	17,5	17										12,0	
14,0	17,7	15,5	16,5	13,2									14,0	
16,0	14	14,2	14	12,7									16,0	
18,0	11,6	12,5	12,2	12,2									18,0	
20,0	9,6	10,5	10,2	10,2									20,0	
22,0	7,6	9	8,2	8,2									22,0	
24,0	6,6	7,7	7,1	7,1									24,0	
26,0	5,6	6,6	6,1	6,1									26,0	
28,0	4,6	5,6	5,1	5,1									28,0	
30,0	3,9	4,8	4,3	4,3									30,0	
32,0	3,2	4,2	3,6	3,6									32,0	
34,0	2,7	3,6	3,1	3,1									34,0	
36,0	2,2	3,1	2,6	2,6									36,0	
38,0	1,7	2,6	2,1	2,1									38,0	
40,0	1,3	2,2	1,7	1,7									40,0	
42,0	1	1,7	1,3	1,3									42,0	
44,0		1,4	1	1									44,0	
46,0		1,1											46,0	
48,0													48,0	
Кратность запасовки	3	3	2	2									Кратность запасовки	
Крюк	Крюк 25 т												Крюк	
Телескопические	I	3	2	3	4								I	Телескопические
	II	3	3	3	4								II	
	III	3	3	3	4								III	
	IV	3	3	3	4								IV	
	V	2	3	3	4								V	

Таблица 4 Таблица грузоподъемности на стреле

Единица измерения: т

Опоры полностью выдвинуты (расстояние между опорами 7,8 м), противовес 10 т, работа в боковой и задней зонах														
Рабочий вылет (м)	Длина стрелы (м)												Рабочий вылет (м)	
	13,6	18,2	18,2	22,8	22,8	22,8	27,4	27,4	27,4	32	32	32		
3,0	100	95	50											3,0
3,5	95	90	50	85	26	70	70	28	65					3,5
4,0	92	87	49	82	24	70	70	26	65					4,0
4,5	90	83	46	77	23	70	70	25	65	65	24,5	50		4,5
5,0	80	78	44	72	21,5	70	70	23,5	65	65	23	50		5,0
5,5	72	73	42	67	20,5	68	65	22,5	63	63	22	50		5,5
6,0	58	59	40	58	19,5	58	59	21,5	59	60	20,5	47		6,0
7,0	43	43,5	37	42,5	18	44	43,5	20	45,5	45	19	44		7,0
8,0	33	33,5	35	32,5	16,5	34	33,5	18,5	35,5	35	17,5	37		8,0
9,0	26,5	27	29,5	26	15	27	27	17	28,5	28,3	16	30		9,0
10,0	22	22,5	24,5	21,5	14	23	22,5	16	24,2	23,5	14,8	25,5		10,0
11,0		19	20,5	18,2	13	19,5	19,2	15	20,7	20	13,8	22		11,0
12,0		16	17,8	15,2	12	16,5	16,2	14	17,6	17	12,8	18,7		12,0
14,0				11	11	12,5	11,9	12,5	13,5	12,7	11,2	14,4		14,0
16,0				8,2	10	9,7	9	11,5	10,6	9,8	10,2	11,4		16,0
18,0								6,8	10	8,4	7,6	9,2	9,2	18,0
20,0								5	8,2	6,8	5,8	8,2	7,5	20,0
22,0											4,7	7,2	6,2	22,0
24,0											3,6	6,2	5,1	24,0
26,0														26,0
28,0														28,0
Кратность запасовки	14	12	11				9			8				Кратность запасовки
Крюк	Крюк 110 т				Крюк 70 т									Крюк
Телескопические	I	1	1	1	2	1	1	2	1	1	2	1	1	I
	II	1	2	1	2	1	2	2	1	2	2	1	2	II
	III	1	1	1	1	1	2	2	1	2	2	1	2	III
	IV	1	1	1	1	1	1	1	2	2	2	3	2	IV
	V	1	1	2	1	3	1	1	3	1	1	3	2	V

Таблица 4 Таблица грузоподъемности на стреле (продолжение)

Единица измерения: т

Опоры полностью выдвинуты (расстояние между опорами 7,8 м), противовес 10 т, работа в боковой и задней зонах															
Рабочий вылет (м)	Длина стрелы (м)												Рабочий вылет (м)		
	36,6	36,6	36,6	41,2	41,2	41,2	45,8	45,8	45,8	50,4	50,4	50,4			
5,0														5,0	
5,5	46	23,5	28											5,5	
6,0	46	22	27											6,0	
7,0	46	20	24	39	21,5	36,5								7,0	
8,0	36,5	19	22	36	20	34								8,0	
9,0	29,5	17,5	20	29	18,5	30	29	20	27					9,0	
10,0	24,7	16,3	18	24,2	17,2	25	24,2	18,5	25,5	24,2	19,2	22		10,0	
11,0	21	15,3	17	20,5	16	21	20,5	17,3	21,5	21	18	21		11,0	
12,0	17,9	14,3	16	17,4	14,8	18	17,4	16,1	18,3	17,8	16,9	18,8		12,0	
14,0	13,5	12,7	14	13	13	13,5	13	14,2	13,7	13,3	14,2	14,2		14,0	
16,0	10,5	11,5	12,2	10	11,6	10,5	10	12	10,7	10,3	11,8	11,2		16,0	
18,0	8,3	10,5	10	7,8	10,5	8,5	7,8	10	8,7	8,1	9,8	9		18,0	
20,0	6,6	8,5	8,2	6,0	8,5	6,8	6,0	8,3	7	6,3	8,5	7,3		20,0	
22,0	5,4	7,2	6,9	4,9	7,2	5,4	4,9	7	5,6	5,1	6,8	6		22,0	
24,0	4,3	6,2	5,8	3,8	6,2	4,3	3,8	6	4,5	4	5,7	4,9		24,0	
26,0	3,4	5,2	4,8	2,9	5,2	3,4	2,9	5	3,6	3,1	4,8	4		26,0	
28,0	2,7	4,4	4	2,2	4,4	2,7	2,2	4,2	2,9	2,4	4,2	3,2		28,0	
30,0	2,1	3,8	3,4	1,6	3,8	2,0	1,6	3,6	2,2	1,8	3,4	2,5		30,0	
32,0				1,0	3,2	1,5	1,0	3	1,7	1,2	2,8	2		32,0	
34,0					2,7	1,0		2,5	1,2		2,3	1,5		34,0	
36,0								2			1,8	1,1		36,0	
38,0								1,7			1,5			38,0	
40,0											1,2			40,0	
42,0														42,0	
44,0														44,0	
Кратность запасовки	6			5			4			3			Кратность запасовки		
Крюк	Крюк 70 т									Крюк 25 т			Крюк		
Телескопические	I	2	1	1	3	1	2	3	1	2	3	1	2	I	Телескопические
	II	2	1	1	2	1	3	3	2	3	3	3	3	II	
	III	2	2	3	2	3	2	2	3	3	3	3	3	III	
	IV	2	3	3	2	3	2	2	3	2	2	3	3	IV	
	V	2	3	2	2	3	2	2	3	2	2	3	2	V	

Таблица 4 Таблица грузоподъемности на стреле (продолжение)

Единица измерения: т

Опоры полностью выдвинуты (расстояние между опорами 7,8 м), противовес 10 т, работа в боковой и задней зонах												
Рабочий вылет (м)	Длина стрелы (м)											Рабочий вылет (м)
	55	55	59,6	64								
10,0												10,0
11,0	19	18										11,0
12,0	18,3	17,5	17									12,0
14,0	13,8	13	14,3	13,2								14,0
16,0	10,8	11,3	11,3	11,3								16,0
18,0	8,6	9,3	9	9								18,0
20,0	6,8	8	7,2	7,2								20,0
22,0	5,6	6,4	6	6								22,0
24,0	4,5	5,3	4,8	4,8								24,0
26,0	3,5	4,4	4	4								26,0
28,0	2,8	3,7	3,1	3,1								28,0
30,0	2,2	2,9	2,5	2,5								30,0
32,0	1,5	2,3	1,9	1,9								32,0
34,0	1,1	1,8	1,5	1,5								34,0
36,0		1,3	1,1	1,1								36,0
38,0		1										38,0
40,0												40,0
Кратность запасовки	3	3	2	2								Кратность запасовки
Крюк	Крюк 25 т											Крюк
Телескоп-ние	I	3	2	3	4							I
	II	3	3	3	4							II
	III	3	3	3	4							III
	IV	3	3	3	4							IV
	V	2	3	3	4							V

Таблица 5 Таблица грузоподъемности на стреле

Единица измерения: т

Опоры полностью выдвинуты (расстояние между опорами 7,8 м), противовес 0 т, работа в боковой и задней зонах														
Рабочий вылет (м)	Длина стрелы (м)												Рабочий вылет (м)	
	13,6	18,2	18,2	22,8	22,8	22,8	27,4	27,4	27,4	32	32	32		
3,0	95	95	50											3,0
3,5	90	90	50	85	26	70	70	28	65					3,5
4,0	87	87	49	82	24	70	70	26	65					4,0
4,5	80	80	46	77	23	70	70	25	65	65	24,5	50		4,5
5,0	72	72	44	70	21,5	65	70	23,5	62	65	23	50		5,0
5,5	57	57,5	42	56	20,5	58	57,5	22,5	59,5	59	22	50		5,5
6,0	44	44,5	40	43	19,5	45	44,5	21,5	46,5	46	20,5	45		6,0
7,0	32	32,5	35	31,5	18	34	32,5	20	35,5	34	19	37		7,0
8,0	24	24,5	27	23,5	16,5	26	24,5	18,5	27,2	26	17,5	28,5		8,0
9,0	19	19,5	21,5	18,5	15	20,5	19,5	17	21,7	20,5	16	22,9		9,0
10,0	15	15,5	17,5	14,7	14	16,5	15,5	16	17,5	16,5	14,8	18,6		10,0
11,0		12,5	14,5	11,7	13	13,5	12,5	15	14,5	13,5	13,8	15,5		11,0
12,0		10	12	9,2	12	11,2	10	14	12,2	11	12,8	13,2		12,0
14,0				6,2	10	8	7	10,5	8,9	7,8	11	9,8		14,0
16,0				4	7,5	5,5	4,8	8	6,4	5,6	8,5	7,2		16,0
18,0							3,1	6,4	4,7	3,9	6,8	5,5		18,0
20,0							1,9	5	3,5	2,6	5,4	4,3		20,0
22,0										1,7	4,3	3,2		22,0
24,0											3,5	2,4		24,0
26,0														26,0
28,0														28,0
Кратность запасовки	14	12	11				9			8				Кратность запасовки
Крюк	Крюк 110 т				Крюк 70 т								Крюк	
Телескопические	I	1	1	1	2	1	1	2	1	1	2	1	1	I
	II	1	2	1	2	1	2	2	1	2	2	1	2	II
	III	1	1	1	1	1	2	2	1	2	2	1	2	III
	IV	1	1	1	1	1	1	1	2	2	2	3	2	IV
	V	1	1	2	1	3	1	1	3	1	1	3	2	V

Таблица 5 Таблица грузоподъемности на стреле (продолжение)

Единица измерения: т

Опоры полностью выдвинуты (расстояние между опорами 7,8 м), противовес 0 т, работа в боковой и задней зонах															
Рабочий вылет (м)	Длина стрелы (м)													Рабочий вылет (м)	
	36,6	36,6	36,6	41,2	41,2	41,2	45,8	45,8	45,8	50,4	50,4	50,4			
5,0														5,0	
5,5	46	23,5	28											5,5	
6,0	46	22	27											6,0	
7,0	35,5	20	24	34,5	21,5	34								7,0	
8,0	27	19	22	25,5	20	27,5								8,0	
9,0	21,5	17,5	20	21	18,5	22	21	20	22,5					9,0	
10,0	17,5	16,3	18	17	17,2	17,5	16	18,5	18	17	19,2	18,5		10,0	
11,0	14,5	15,3	16,5	14	16	14,8	15	17	15,2	14,5	16,8	15,7		11,0	
12,0	12	13,8	14,2	11,5	14,5	12,4	11,5	14,3	12,8	12	14,1	13,3		12,0	
14,0	8,5	11	10,6	8	11	8,9	8	10,8	9,2	8,4	10,6	9,6		14,0	
16,0	6,4	8,5	8	5,9	8,5	6,6	5,9	8,3	6,8	6	8,1	7,2		16,0	
18,0	4,7	6,8	6,3	4,2	6,8	4,8	4,2	6,6	5	4,5	6,4	5,4		18,0	
20,0	3,4	5,4	5	2,9	5,4	3,5	2,9	5,2	3,7	3,2	5	4,1		20,0	
22,0	2,4	4,3	3,9	1,9	4,3	2,5	1,9	4,1	2,7	2,2	3,9	3		22,0	
24,0	1,7	3,5	3	1,1	3,5	1,7	1,1	3,3	1,9	1,4	3,1	2,2		24,0	
26,0	1,0	2,8	2,4		2,8			2,6	1,2		2,4	1,5		26,0	
28,0		2,2	1,8		2,2			2			1,8			28,0	
30,0		1,7	1,3		1,7			1,5			1,3			30,0	
32,0					1,3			1,1			1			32,0	
34,0														34,0	
36,0														36,0	
Кратность запасовки	6			5			4			3			Кратность запасовки		
Крюк	Крюк 70 т									Крюк 25 т			Крюк		
Телескопические	I	2	1	1	3	1	2	3	1	2	3	1	2	I	Телескопические
	II	2	1	1	2	1	3	3	2	3	3	3	3	II	
	III	2	2	3	2	3	2	2	3	3	3	3	3	III	
	IV	2	3	3	2	3	2	2	3	2	2	3	3	IV	
	V	2	3	2	2	3	2	2	3	2	2	3	2	V	

Таблица 5 Таблица грузоподъемности на стреле (продолжение)

Единица измерения: т

Опоры полностью выдвинуты (расстояние между опорами 7,8 м), противовес 0 т, работа в боковой и задней зонах													
Рабочий вылет (м)	Длина стрелы (м)											Рабочий вылет (м)	
	55	55	59,6	64									
10,0												10,0	
11,0	15	16										11,0	
12,0	12,5	13,6	13									12,0	
14,0	8,9	10,1	9,5	9,5								14,0	
16,0	6,6	7,6	7	7								16,0	
18,0	4,9	5,8	5,3	5,3								18,0	
20,0	3,5	4,5	4	4								20,0	
22,0	2,5	3,4	3	3								22,0	
24,0	1,7	2,6	2,2	2,2								24,0	
26,0	1,1	1,9	1,5	1,5								26,0	
28,0		1,3										28,0	
30,0												30,0	
32,0												32,0	
Кратность запасовки	3	3	2	2								Кратность запасовки	
Крюк	Крюк 25 т											Крюк	
Телескопные	I	3	2	3	4							I	Телескопные
	II	3	3	3	4							II	
	III	3	3	3	4							III	
	IV	3	3	3	4							IV	
	V	2	3	3	4							V	

Таблица 6 Таблица грузоподъемности на стреле

Единица измерения: т

Опоры наполовину выдвинуты (расстояние между опорами 5,6 м), противовес 45 т, работа в боковой и задней зонах														
Рабочий вылет (м)	Длина стрелы (м)												Рабочий вылет (м)	
	13,6	18,2	18,2	22,8	22,8	22,8	27,4	27,4	27,4	32	32	32		
3,0	100	95	50										3,0	
3,5	93	90	50	85	26	70	70	28	65				3,5	
4,0	88	87	49	82	24	70	70	26	65				4,0	
4,5	84	83	46	77	23	70	70	25	65	65	24,5	50	4,5	
5,0	81	78	44	72	21,5	70	70	23,5	65	65	23	50	5,0	
5,5	74	74	42	67	20,5	68	65	22,5	63	63	22	50	5,5	
6,0	69	69	40	65	19,5	66	60	21,5	59	58	20,5	47	6,0	
7,0	56	56	37	55	18	55	56	20	55	54	19	44	7,0	
8,0	47	47	35	46	16,5	48,5	47	18,5	50	48	17,5	40	8,0	
9,0	40	40	33	39	15	41,5	40	17	42,5	41	16	38	9,0	
10,0	35	35	31	34	14	36,5	35	16	37,5	36	14,8	35	10,0	
11,0		30	29	29	13	31	30	15	32	31	13,8	32,5	11,0	
12,0		26	28	25,0	12	26,5	25,8	14	27,5	26,8	12,8	28,5	12,0	
14,0				19,0	11	21	19,7	12,5	22	20,5	11,2	23	14,0	
16,0				15,0	10	17	15,7	11,5	17,8	16,5	10,2	18,7	16,0	
18,0							12,6	10,5	15	13,4	9,2	15,8	18,0	
20,0							10,5	9,5	12,5	11,3	8,2	13,2	20,0	
22,0										9,6	7,4	11,3	22,0	
24,0										8,2	6,8	9,8	24,0	
26,0													26,0	
28,0													28,0	
Кратность запасовки	14	12		11			9			8			Кратность запасовки	
Крюк	Крюк 110 т				Крюк 70 т								Крюк	
Телескопические	I	1	1	1	2	1	1	2	1	1	2	1	1	I
	II	1	2	1	2	1	2	2	1	2	2	1	2	II
	III	1	1	1	1	1	2	2	1	2	2	1	2	III
	IV	1	1	1	1	1	1	1	2	2	2	3	2	IV
	V	1	1	2	1	3	1	1	3	1	1	3	2	V

Таблица 6 Таблица грузоподъемности на стреле (продолжение)

Единица измерения: т

Опоры наполовину выдвинуты (расстояние между опорами 5,6 м), противовес 45 т, работа в боковой и задней зонах															
Рабочий вылет (м)	Длина стрелы (м)												Рабочий вылет (м)		
	36,6	36,6	36,6	41,2	41,2	41,2	45,8	45,8	45,8	50,4	50,4	50,4			
5,0														5,0	
5,5	46	23,5	28											5,5	
6,0	46	22	27											6,0	
7,0	46	20	24	39	21,5	36,5								7,0	
8,0	46	19	22	38	20	34								8,0	
9,0	40	17,5	20	37	18,5	31,5	30	20	27					9,0	
10,0	37	16,3	18	35	17,2	29	28	18,5	25,5	25	19,2	22		10,0	
11,0	32	15,3	17	29	16	27	27	17,3	24	24	18	21		11,0	
12,0	27,8	14,3	16	27,3	14,8	24,5	24	16,1	22	23	16,9	20		12,0	
14,0	21,5	12,7	14	21	13	22	21	14,2	19,5	20,5	15	17,5		14,0	
16,0	17,5	11,5	12,5	17	11,6	18	17	12,7	17	16,5	13,5	15,5		16,0	
18,0	14,2	10,5	11,5	13,7	10,5	15,1	13,7	11,5	15,3	14	12	14		18,0	
20,0	12,1	9,4	10,5	11,6	9,3	12,5	11,6	10,2	12,7	11,9	10,7	12,5		20,0	
22,0	10,4	8,6	9,5	9,9	8,4	10,6	9,9	9,2	10,8	10,2	9,6	11,3		22,0	
24,0	9	7,9	8,7	8,5	7,7	9,1	8,5	8,5	9,3	8,8	8,8	9,7		24,0	
26,0	7,8	7,5	7,9	7,3	7,2	7,8	7,3	8	8	7,6	8,2	8,4		26,0	
28,0	6,8	7	7,2	6,3	6,7	6,8	6,3	7,4	7	6,6	7,5	7,3		28,0	
30,0	5,8	6,5	6,7	5,3	6,2	5,9	5,3	6,8	6,1	5,6	6,9	6,4		30,0	
32,0				4,6	5,8	5,2	4,6	6,4	5,4	4,9	6,5	5,7		32,0	
34,0				3,9	5,5	4,4	3,9	6	4,6	4,2	5,8	4,9		34,0	
36,0							3,3	5,4	4	3,6	5,2	4,3		36,0	
38,0							2,6	4,8	3,5	2,9	4,7	3,8		38,0	
40,0										2,6	4,2	3,4		40,0	
42,0										2,1	3,7	2,9		42,0	
44,0														44,0	
Кратность запасовки	6			5			4			3			Кратность запасовки		
Крюк	Крюк 70 т									Крюк 25 т			Крюк		
Телескопические	I	2	1	1	3	1	2	3	1	2	3	1	2	I	Телескопические
	II	2	1	1	2	1	3	3	2	3	3	3	3	II	
	III	2	2	3	2	3	2	2	3	3	3	3	3	III	
	IV	2	3	3	2	3	2	2	3	2	2	3	3	IV	
	V	2	3	2	2	3	2	2	3	2	2	3	2	V	

Таблица 6 Таблица грузоподъемности на стреле (продолжение)

Единица измерения: т

Опоры наполовину выдвинуты (расстояние между опорами 5,6 м), противовес 45 т, работа в боковой и задней зонах												
Рабочий вылет (м)	Длина стрелы (м)										Рабочий вылет (м)	
	55	55	59,6	64								
10,0												10,0
11,0	19	18										11,0
12,0	19	17,5	17									12,0
14,0	18,7	15,5	16	13,2								14,0
16,0	15,5	14,2	15	12,7								16,0
18,0	13,5	12,8	13	12,5								18,0
20,0	12,4	11,5	12,4	11,4								20,0
22,0	10,7	10,4	11	10,4								22,0
24,0	9,2	9,5	9,7	9,5								24,0
26,0	8	8,8	8,5	8,5								26,0
28,0	7	7,8	7,5	7,5								28,0
30,0	6	6,9	6,5	6,5								30,0
32,0	5,3	6,1	5,7	5,7								32,0
34,0	4,5	5,4	4,9	4,9								34,0
36,0	3,9	4,8	4,3	4,3								36,0
38,0	3,2	4,2	3,6	3,6								38,0
40,0	2,9	3,7	3,3	3,3								40,0
42,0	2,4	3,3	2,8	2,8								42,0
44,0	2	2,9	2,4	2,4								44,0
46,0	1,7	2,5	2,1	2,1								46,0
48,0			1,7	1,7								48,0
50,0			1,4	1,4								50,0
52,0				1,2								52,0
54,0												54,0
56,0												56,0
Кратность запасовки	3	3	2	2								Кратность запасовки
Крюк	Крюк 25 т											Крюк
Телескопические	I	3	2	3	4							I
	II	3	3	3	4							II
	III	3	3	3	4							III
	IV	3	3	3	4							IV
	V	2	3	3	4							V

Таблица 7 Таблица грузоподъемности на стреле

Единица измерения: т

Опоры наполовину выдвинуты (расстояние между опорами 5,6 м), противовес 30 т, работа в боковой и задней зонах														
Рабочий вылет (м)	Длина стрелы (м)												Рабочий вылет (м)	
	13,6	18,2	18,2	22,8	22,8	22,8	27,4	27,4	27,4	32	32	32		
3,0	100	95	50										3,0	
3,5	93	90	50	85	26	70	70	28	65				3,5	
4,0	88	87	49	82	24	70	70	26	65				4,0	
4,5	84	83	46	77	23	70	70	25	65	65	24,5	50	4,5	
5,0	81	76	44	72	21,5	70	70	23,5	65	65	23	50	5,0	
5,5	72	72	42	67	20,5	68	65	22,5	63	63	22	50	5,5	
6,0	60	60,5	40	58	19,5	60	57	21,5	59	56	20,5	47	6,0	
7,0	47	47,5	37	46,5	18	48	47,5	20	49	47,5	19	44	7,0	
8,0	38	38,5	35	37,5	16,5	39	38,5	18,5	40	39,5	17,5	40	8,0	
9,0	31	31,5	33	30,5	15	32	31,5	17	33	32,5	16	34	9,0	
10,0	26	26,5	28	25,7	14	27	26,6	16	28	27,6	14,8	29	10,0	
11,0		22,5	24	21,7	13	23	22,6	15	24	23,6	13,8	25	11,0	
12,0		19,5	21	18,8	12	20	19,7	14	21	20,6	12,8	21,9	12,0	
14,0				14	11	15,5	14,7	12,5	16,5	15,6	11,2	17,3	14,0	
16,0				10,6	10	12	11,3	11,5	13	12,2	10,2	13,8	16,0	
18,0							9	10,5	10,5	9,9	9,2	11,2	18,0	
20,0							7,2	9,5	8,7	8	8,2	9,4	20,0	
22,0										6,7	7,4	7,9	22,0	
24,0										5,5	6,8	6,7	24,0	
26,0													26,0	
28,0													28,0	
Кратность запасовки	14	12	11				9			8				Кратность запасовки
Крюк	Крюк 110 т				Крюк 70 т								Крюк	
Телескопические	I	1	1	1	2	1	1	2	1	1	2	1	1	I
	II	1	2	1	2	1	2	2	1	2	2	1	2	II
	III	1	1	1	1	1	2	2	1	2	2	1	2	III
	IV	1	1	1	1	1	1	1	2	2	2	3	2	IV
	V	1	1	2	1	3	1	1	3	1	1	3	2	V

Таблица 7 Таблица грузоподъемности на стреле (продолжение)

Единица измерения: т

Опоры наполовину выдвинуты (расстояние между опорами 5,6 м), противовес 30 т, работа в боковой и задней зонах															
Рабочий вылет (м)	Длина стрелы (м)												Рабочий вылет (м)		
	36,6	36,6	36,6	41,2	41,2	41,2	45,8	45,8	45,8	50,4	50,4	50,4			
5,0														5,0	
5,5	46	23,5	28											5,5	
6,0	46	22	27											6,0	
7,0	44	20	24	39	21,5	36,5								7,0	
8,0	40	19	22	38	20	34								8,0	
9,0	33,5	17,5	20	32,8	18,5	31,5	30	20	27					9,0	
10,0	28,6	16,3	18	27,9	17,2	29	28	18,5	25,5	25	19,2	22		10,0	
11,0	24,6	15,3	17	24	16	24,2	24	17,3	23,5	24,5	18	21		11,0	
12,0	21,6	14,3	16	21	14,8	21,1	21	16,1	21,5	21,4	16,9	20		12,0	
14,0	16,5	12,7	14	15,9	13	16,5	15,9	14,2	16,8	16,3	15	17,2		14,0	
16,0	13,1	11,5	12,5	12,5	11,6	13	12,5	12,7	13,3	12,8	13,5	13,7		16,0	
18,0	10,7	10,5	11,5	10,1	10,5	10,5	10,1	11,5	10,7	10,4	12	11,1		18,0	
20,0	8,8	9,4	10,2	8,2	9,3	8,7	8,2	10,2	8,9	8,5	10	9,3		20,0	
22,0	7,4	8,6	8,6	6,8	8,4	7,1	6,8	9	7,3	7,1	8,8	7,7		22,0	
24,0	6,2	7,9	7,3	5,6	7,7	6,0	5,6	7,6	6,2	5,9	7,4	6,6		24,0	
26,0	5,1	6,8	6,3	4,5	6,8	5,0	4,5	6,6	5,2	4,8	6,4	5,5		26,0	
28,0	4,3	6	5,5	3,8	6,0	4,2	3,8	5,8	4,4	4	5,6	4,7		28,0	
30,0	3,5	5,2	4,8	3,0	5,2	3,4	3,0	5	3,6	3,2	4,8	3,9		30,0	
32,0				2,5	4,6	2,8	2,5	4,4	3	2,7	4,2	3,3		32,0	
34,0				1,9	4,0	2,3	1,9	3,8	2,5	2,1	3,6	2,8		34,0	
36,0							1,5	3,4	2	1,6	3,2	2,3		36,0	
38,0								2,9	1,6	1,2	2,7	1,9		38,0	
40,0											2,3	1,5		40,0	
42,0											2	1,1		42,0	
44,0														44,0	
Кратность запасовки	6			5			4			3			Кратность запасовки		
Крюк	Крюк 70 т									Крюк 25 т			Крюк		
Телескопические	I	2	1	1	3	1	2	3	1	2	3	1	2	I	Телескопические
	II	2	1	1	2	1	3	3	2	3	3	3	3	II	
	III	2	2	3	2	3	2	2	3	3	3	3	3	III	
	IV	2	3	3	2	3	2	2	3	2	2	3	3	IV	
	V	2	3	2	2	3	2	2	3	2	2	3	2	V	

Таблица 7 Таблица грузоподъемности на стреле (продолжение)

Единица измерения: т

Опоры наполовину выдвинуты (расстояние между опорами 5,6 м), противовес 30 т, работа в боковой и задней зонах												
Рабочий вылет (м)	Длина стрелы (м)										Рабочий вылет (м)	
	55	55	59,6	64								
10,0												10,0
11,0	19	18										11,0
12,0	19	17,5	17									12,0
14,0	16,8	15,5	16,5	13,2								14,0
16,0	13,3	13	13,8	12,7								16,0
18,0	10,8	11,5	11,3	11,3								18,0
20,0	8,9	9,5	9,3	9,3								20,0
22,0	7,5	8,3	7,9	7,9								22,0
24,0	6,3	6,9	6,7	6,7								24,0
26,0	5,2	5,9	5,6	5,6								26,0
28,0	4,3	5,1	4,7	4,7								28,0
30,0	3,5	4,3	3,9	3,9								30,0
32,0	3	3,7	3,4	3,4								32,0
34,0	2,4	3,1	2,8	2,8								34,0
36,0	1,9	2,7	2,3	2,3								36,0
38,0	1,5	2,2	1,9	1,9								38,0
40,0	1,1	1,8	1,5	1,5								40,0
42,0		1,5	1,1	1,1								42,0
44,0		1,2										44,0
46,0												46,0
48,0												48,0
Кратность запасовки	3	3	2	2								Кратность запасовки
Крюк	Крюк 25 т											Крюк
Телескопические	I	3	2	3	4							I
	II	3	3	3	4							II
	III	3	3	3	4							III
	IV	3	3	3	4							IV
	V	2	3	3	4							V

Таблица 8 Таблица грузоподъемности на стреле

Единица измерения: т

Опоры наполовину выдвинуты (расстояние между опорами 5,6 м), противовес 20 т, работа в боковой и задней зонах														
Рабочий вылет (м)	Длина стрелы (м)												Рабочий вылет (м)	
	13,6	18,2	18,2	22,8	22,8	22,8	27,4	27,4	27,4	32	32	32		
3,0	100	95	50											3,0
3,5	93	90	50	85	26	70	70	28	65					3,5
4,0	88	85	49	82	24	70	70	26	65					4,0
4,5	82	79	46	77	23	70	70	25	65	65	24,5	50		4,5
5,0	77	75	44	72	21,5	70	70	23,5	65	65	23	50		5,0
5,5	66	65,5	42	61,5	20,5	64,5	60,5	22,5	63	60	22	50		5,5
6,0	53	53,5	40	51,5	19,5	53,5	50	21,5	53,5	50	20,5	47		6,0
7,0	38	38,5	36	37	18	39	38	20	40	38,5	19	40		7,0
8,0	30	30,5	33	29,5	16,5	31,5	30,5	18,5	32,5	31,5	17,5	33,7		8,0
9,0	24	24,5	27	23,5	15	25,5	24,5	17	26,5	25,5	16	27,7		9,0
10,0	19,5	20	22	19	14	21	20	16	22	21	14,8	23,1		10,0
11,0		17	18,5	16,2	13	18	17,1	15	19	18,1	13,8	20		11,0
12,0		14,5	16	13,7	12	15	14,5	14	16	15,4	12,8	17		12,0
14,0				9,8	11	11,2	10,5	12,5	12,1	11,3	11,2	13,1		14,0
16,0				7,2	10	8,8	7,9	11	9,7	8,7	10,2	10,6		16,0
18,0							6,1	9	7,6	6,9	8,9	8,4		18,0
20,0							4,6	7,5	6	5,4	7,8	6,7		20,0
22,0										4,1	6,7	5,6		22,0
24,0										3,2	5,6	4,6		24,0
26,0														26,0
28,0														28,0
Кратность запасовки	14	12	11				9			8				Кратность запасовки
Крюк	Крюк 110 т				Крюк 70 т								Крюк	
Телескопные	I	1	1	1	2	1	1	2	1	1	2	1	1	I
	II	1	2	1	2	1	2	2	1	2	2	1	2	II
	III	1	1	1	1	1	2	2	1	2	2	1	2	III
	IV	1	1	1	1	1	1	1	2	2	2	3	2	IV
	V	1	1	2	1	3	1	1	3	1	1	3	2	V

Таблица 8 Таблица грузоподъемности на стреле (продолжение)

Единица измерения: т

Опоры наполовину выдвинуты (расстояние между опорами 5,6 м), противовес 20 т, работа в боковой и задней зонах															
Рабочий вылет (м)	Длина стрелы (м)												Рабочий вылет (м)		
	36,6	36,6	36,6	41,2	41,2	41,2	45,8	45,8	45,8	50,4	50,4	50,4			
5,0														5,0	
5,5	46	23,5	28											5,5	
6,0	46	22	27											6,0	
7,0	39	20	24	37,5	21,5	36,5								7,0	
8,0	32	19	22	31	20	31,7								8,0	
9,0	26,5	17,5	20	25,5	18,5	26,7	25,5	20	26,7					9,0	
10,0	22	16,3	18	21,5	17,2	22,4	21,5	18,5	22,8	21,7	19,2	22		10,0	
11,0	19	15,3	17	18,5	16	19,1	18,5	17,3	19,5	18,8	18	20		11,0	
12,0	16,3	14,3	16	15,8	14,8	16,1	15,8	16,1	16,5	16,1	16,6	17		12,0	
14,0	12,2	12,7	13,9	11,7	13	12,3	11,7	13,8	12,6	12	13,6	13,1		14,0	
16,0	9,6	11,5	11,4	9,1	11,6	9,8	9,1	11,4	10,0	9,4	11,2	10,4		16,0	
18,0	7,7	9,5	9,1	7,2	9,5	7,6	7,2	9,3	7,8	7,5	9,1	8,2		18,0	
20,0	6,2	7,5	7,4	5,7	7,5	5,9	5,7	7,3	6,1	5,9	7,1	6,5		20,0	
22,0	4,9	6,7	6,2	4,4	6,7	4,7	4,4	6,5	4,9	4,6	6,3	5,3		22,0	
24,0	3,9	5,6	5,2	3,4	5,6	3,7	3,4	5,4	3,9	3,6	5,2	4,3		24,0	
26,0	3,1	4,8	4,4	2,6	4,8	3,0	2,6	4,6	3,2	2,8	4,4	3,5		26,0	
28,0	2,5	4,1	3,7	2,0	4,1	2,3	2,0	3,9	2,5	2,2	3,7	2,8		28,0	
30,0	1,9	3,5	3,1	1,4	3,5	1,7	1,4	3,3	1,9	1,6	3,1	2,2		30,0	
32,0					3,0	1,2		2,8	1,4	1,1	2,6	1,7		32,0	
34,0					2,5			2,3			2,1	1,2		34,0	
36,0								1,9			1,7			36,0	
38,0								1,6			1,4			38,0	
40,0											1,1			40,0	
42,0														42,0	
44,0														44,0	
Кратность запасовки	6			5			4			3			Кратность запасовки		
Крюк	Крюк 70 т									Крюк 25 т			Крюк		
Телескопические	I	2	1	1	3	1	2	3	1	2	3	1	2	I	Телескопические
	II	2	1	1	2	1	3	3	2	3	3	3	3	II	
	III	2	2	3	2	3	2	2	3	3	3	3	3	III	
	IV	2	3	3	2	3	2	2	3	2	2	3	3	IV	
	V	2	3	2	2	3	2	2	3	2	2	3	2	V	

Таблица 8 Таблица грузоподъемности на стреле (продолжение)

Единица измерения: т

Опоры наполовину выдвинуты (расстояние между опорами 5,6 м), противовес 20 т, работа в боковой и задней зонах												
Рабочий вылет (м)	Длина стрелы (м)											Рабочий вылет (м)
	55	55	59,6	64								
10,0												10,0
11,0	19	18										11,0
12,0	16,6	16,5	17									12,0
14,0	12,5	13,1	13	13								14,0
16,0	9,8	10,7	10,3	10,3								16,0
18,0	7,9	8,6	8,3	8,3								18,0
20,0	6,3	6,6	6,7	6,7								20,0
22,0	5	5,8	5,4	5,4								22,0
24,0	4	4,7	4,4	4,4								24,0
26,0	3,1	3,9	3,5	3,5								26,0
28,0	2,5	3,2	2,9	2,9								28,0
30,0	1,9	2,6	2,3	2,3								30,0
32,0	1,4	2,1	1,8	1,8								32,0
34,0		1,7	1,3	1,3								34,0
36,0		1,2										36,0
38,0												38,0
40,0												40,0
Кратность запасовки	3	3	2	2								Кратность запасовки
Крюк	Крюк 25 т											Крюк
Телескоп-ние	I	3	2	3	4							I
	II	3	3	3	4							II
	III	3	3	3	4							III
	IV	3	3	3	4							IV
	V	2	3	3	4							V

Таблица 9 Таблица грузоподъемности на стреле

Единица измерения: т

Опоры наполовину выдвинуты (расстояние между опорами 5,6 м), противовес 10 т, работа в боковой и задней зонах														
Рабочий вылет (м)	Длина стрелы (м)												Рабочий вылет (м)	
	13,6	18,2	18,2	22,8	22,8	22,8	27,4	27,4	27,4	32	32	32		
3,0	100	95	50											3,0
3,5	93	90	50	85	26	70	70	28	65					3,5
4,0	86	82	49	78	24	70	70	26	65					4,0
4,5	75	72	46	67	23	70	65	25	65	64	24,5	50		4,5
5,0	60	58,5	44	54,5	21,5	57	53,5	23,5	57	53,5	23	50		5,0
5,5	48	48	42	44,5	20,5	47,5	44,5	22,5	47,5	44,5	22	47,5		5,5
6,0	38	38,5	40	36,5	19,5	39	36,5	21,5	39	36,5	20,5	39		6,0
7,0	28	28,5	30,5	27,5	18	29,5	28,5	20	30,5	29	19	31		7,0
8,0	21,5	22	24	21	16,5	23	22	18,5	24	23	17,5	25		8,0
9,0	16,5	17	19	16	15	18	17	17	19	18	16	20		9,0
10,0	13	13,5	15	12,6	14	14,5	13,6	16	15,5	14,6	14,8	16,5		10,0
11,0		11,2	13	10,4	13	12,2	11,4	15	13,2	12,4	13,8	14,2		11,0
12,0		9,2	11,2	8,4	12	10	9,3	13	11	10,2	12,8	12		12,0
14,0				5,8	9,2	7,2	6,6	9,7	8,1	7,5	10,1	9		14,0
16,0				3,8	7,2	5,2	4,6	7,7	6,1	5,4	8,1	7		16,0
18,0							3,1	6,2	4,6	3,9	6,5	5,4		18,0
20,0							2	5	3,5	2,8	5,3	4,2		20,0
22,0										1,8	4,3	3,2		22,0
24,0										1,1	3,5	2,5		24,0
26,0														26,0
28,0														28,0
Кратность запасовки	14	12	11				9			8			Кратность запасовки	
Крюк	Крюк 110 т				Крюк 70 т								Крюк	
Телескопические	I	1	1	1	2	1	1	2	1	1	2	1	1	I
	II	1	2	1	2	1	2	2	1	2	2	1	2	II
	III	1	1	1	1	1	2	2	1	2	2	1	2	III
	IV	1	1	1	1	1	1	1	2	2	2	3	2	IV
	V	1	1	2	1	3	1	1	3	1	1	3	2	V

Таблица 9 Таблица грузоподъемности на стреле (продолжение)

Единица измерения: т

Опоры наполовину выдвинуты (расстояние между опорами 5,6 м), противовес 10 т, работа в боковой и задней зонах															
Рабочий вылет (м)	Длина стрелы (м)													Рабочий вылет (м)	
	36,6	36,6	36,6	41,2	41,2	41,2	45,8	45,8	45,8	50,4	50,4	50,4			
5,0														5,0	
5,5	44,5	23,5	28											5,5	
6,0	37	22	27											6,0	
7,0	29,5	20	24	28	21,5	28								7,0	
8,0	23,5	19	22	22,5	20	23,5								8,0	
9,0	19	17,5	20	18,2	18,5	19	18	20	19					9,0	
10,0	15,6	16,3	17,4	15	17,2	15,6	15	17,8	16	15,2	17,4	16,3		10,0	
11,0	13,4	15,3	15,1	12,8	16	13,3	12,8	15,5	13,7	13,2	15,3	14,1		11,0	
12,0	11,1	13,3	12,9	10,5	13,3	11,1	10,5	13,1	11,4	10,8	13	11,8		12,0	
14,0	8,3	10,1	9,8	7,7	10,1	8,2	7,7	9,9	8,5	8,1	9,8	8,9		14,0	
16,0	6,2	8,1	7,7	5,6	8,1	6,1	5,6	7,9	6,4	5,9	7,8	6,8		16,0	
18,0	4,6	6,5	6,1	4,1	6,5	4,6	4,1	6,3	4,8	4,4	6,2	5,2		18,0	
20,0	3,5	5,3	4,8	3	5,3	3,4	3	5,1	3,6	3,2	5	4		20,0	
22,0	2,5	4,3	3,8	2	4,3	2,4	2	4,1	2,6	2,2	4	3		22,0	
24,0	1,8	3,5	3,1	1,3	3,5	1,7	1,3	3,3	1,9	1,5	3,2	2,2		24,0	
26,0	1,2	2,9	2,5		2,9	1,1		2,7	1,3		2,6	1,6		26,0	
28,0		2,3	1,9		2,3			2,1			2	1,1		28,0	
30,0		1,8	1,4		1,8			1,6			1,5			30,0	
32,0					1,4			1,2			1,1			32,0	
34,0					1,1									34,0	
36,0														36,0	
Кратность запасовки	6			5			4			3			Кратность запасовки		
Крюк	Крюк 70 т									Крюк 25 т			Крюк		
Телескопические	I	2	1	1	3	1	2	3	1	2	3	1	2	I	Телескопические
	II	2	1	1	2	1	3	3	2	3	3	3	3	II	
	III	2	2	3	2	3	2	2	3	3	3	3	3	III	
	IV	2	3	3	2	3	2	2	3	2	2	3	3	IV	
	V	2	3	2	2	3	2	2	3	2	2	3	2	V	

Таблица 9 Таблица грузоподъемности на стреле (продолжение)

Единица измерения: т

Опоры наполовину выдвинуты (расстояние между опорами 5,6 м), противовес 10 т, работа в боковой и задней зонах														
Рабочий вылет (м)	Длина стрелы (м)											Рабочий вылет (м)		
	55	55	59,6	64										
10,0													10,0	
11,0	13,7	14,7											11,0	
12,0	11,3	12,5	11,8										12,0	
14,0	8,6	9,2	9,1	9,1									14,0	
16,0	6,4	7,3	6,9	6,9									16,0	
18,0	4,8	5,7	5,3	5,3									18,0	
20,0	3,6	4,5	4,1	4,1									20,0	
22,0	2,6	3,5	3	3									22,0	
24,0	1,9	2,7	2,3	2,3									24,0	
26,0	1,3	2,1	1,7	1,7									26,0	
28,0		1,5	1,1	1,1									28,0	
30,0		1											30,0	
32,0													32,0	
Кратность запасовки	3	3	2	2									Кратность запасовки	
Крюк	Крюк 25 т												Крюк	
Телескопные	I	3	2	3	4								I	Телескопные
	II	3	3	3	4								II	
	III	3	3	3	4								III	
	IV	3	3	3	4								IV	
	V	2	3	3	4								V	

Таблица 10 Таблица грузоподъемности на гуське

Единица измерения: т

Опоры полностью выдвинуты (расстояние между опорами 7,8 м), противовес 45 т, работа в боковой и задней зонах																		
Длина гуська (м)	10,4						17,5						24,5					
Длина стрелы (м)	59,6			64			59,6			64			59,6			64		
Угол установки гуська (°)	0	15	30	0	15	30	0	15	30	0	15	30	0	15	30	0	15	30
Вылет (м)																		
16	6,5																	
18	6,5	4,6		6,5			4,0											
20	6,4	4,6	4,3	6,3	4,6		4,0	2,2		4,0			2,6					
22	6,2	4,5	4,3	6,1	4,5	4,3	3,9	2,2		3,9	2,2		2,6			2,6		
24	6,0	4,4	4,1	5,8	4,4	4,1	3,8	2,2	1,8	3,8	2,2		2,5	1,8		2,5		
26	5,7	4,3	4,0	5,6	4,3	4,0	3,6	2,1	1,8	3,6	2,1	1,8	2,5	1,8		2,5	1,8	
28	5,5	4,3	4,0	5,4	4,3	4,0	3,4	2,1	1,8	3,4	2,1	1,8	2,5	1,8	1,5	2,4	1,8	
30	5,3	4,2	3,9	5,2	4,2	3,9	3,2	2,0	1,7	3,2	2,0	1,7	2,4	1,7	1,5	2,4	1,8	1,5
32	5,2	4,1	3,8	5,0	4,1	3,8	3,0	2,0	1,7	3,0	2,0	1,7	2,3	1,7	1,4	2,3	1,7	1,5
34	4,9	4,0	3,7	4,7	4,0	3,7	2,8	2,0	1,7	2,8	2,0	1,7	2,2	1,7	1,4	2,2	1,7	1,4
36	4,7	3,8	3,6	4,5	3,8	3,6	2,7	1,9	1,7	2,7	1,9	1,7	2,1	1,7	1,4	2,1	1,6	1,4
38	4,4	3,8	3,5	4,2	3,8	3,5	2,6	1,9	1,6	2,6	1,9	1,6	2,0	1,6	1,3	2,0	1,6	1,3
40	4,2	3,6	3,4	4,1	3,6	3,4	2,5	1,9	1,6	2,5	1,9	1,6	1,9	1,6	1,3	1,9	1,5	1,3
42	4,0	3,4	3,2	3,8	3,4	3,2	2,4	1,8	1,6	2,4	1,8	1,6	1,8	1,5	1,3	1,8	1,5	1,3
44	3,8	3,2	3,0	3,6	3,2	3,0	2,3	1,8	1,6	2,3	1,8	1,6	1,7	1,4	1,3	1,7	1,4	1,3
46	3,5	3,0	2,9	3,4	3,0	2,9	2,2	1,8	1,6	2,2	1,8	1,6	1,6	1,4	1,2	1,6	1,4	1,2
48	3,2	2,9	2,8	3,2	2,9	2,8	2,1	1,8	1,6	2,1	1,8	1,6	1,5	1,3	1,2	1,5	1,3	1,2
50	2,9	2,7	2,6	2,9	2,7	2,6	1,9	1,7	1,5	1,9	1,7	1,5	1,4	1,3	1,1	1,5	1,2	1,2
52	2,5	2,6	2,5	2,5	2,6	2,5	1,9	1,7	1,5	1,9	1,7	1,5	1,4	1,2	1,1	1,4	1,1	1,1
54	2,3	2,4	2,4	2,3	2,4	2,4	1,9	1,7	1,5	1,9	1,7	1,5	1,3	1,1	1,0	1,3	1,1	1,1
56	2,0	2,1	2,1	2,0	2,1	2,1	1,8	1,6	1,5	1,8	1,6	1,5	1,2	1,1	1,0	1,3	1,1	1,0
58	1,7	1,8	1,8	1,7	1,8	1,8	1,8	1,6	1,5	1,8	1,6	1,5	1,1	1,0	1,0	1,2	1,0	1,0
60	1,5	1,5	1,5	1,5	1,6	1,6	1,6	1,6	1,4	1,6	1,6	1,4	1,1	1,0	1,0	1,1	1,0	
62				1,2	1,2	1,2	1,4	1,5	1,4	1,4	1,5	1,4	1,1	1,0		1,1	1,0	
64							1,2	1,3	1,3	1,2	1,3	1,3	1,0			1,0		
66										1,0	1,1	1,1	1,0			1,0		

Таблица 11 Таблица грузоподъемности на гуське

Единица измерения: т

Опоры полностью выдвинуты (расстояние между опорами 7,8 м), противовес 30 т, работа в боковой и задней зонах																			
Длина гуська (м)	10,4						17,5						24,5						
Длина стрелы (м)	59,6			64			59,6			64			59,6			64			
Угол установки гуська (°)	0	15	30	0	15	30	0	15	30	0	15	30	0	15	30	0	15	30	
Вылет (м)																			
16	6,5																		
18	6,5	4,6		6,5			4,0												
20	6,4	4,6	4,3	6,3	4,6		4,0	2,2		4,0			2,6						
22	6,2	4,5	4,3	6,1	4,5	4,3	3,9	2,2		3,9	2,2		2,6			2,6			
24	6,0	4,4	4,1	5,8	4,4	4,1	3,8	2,2	1,8	3,8	2,2		2,5	1,8		2,5			
26	5,7	4,3	4,0	5,6	4,3	4,0	3,6	2,1	1,8	3,6	2,1	1,8	2,5	1,8		2,5	1,8		
28	5,5	4,3	4,0	5,4	4,3	4,0	3,4	2,1	1,8	3,4	2,1	1,8	2,5	1,8	1,5	2,4	1,8		
30	5,3	4,2	3,9	5,2	4,2	3,9	3,2	2,0	1,7	3,2	2,0	1,7	2,4	1,7	1,5	2,4	1,8	1,5	
32	5,1	4,1	3,8	5,0	4,1	3,8	3,0	2,0	1,7	3,0	2,0	1,7	2,3	1,7	1,4	2,3	1,7	1,5	
34	4,5	4,0	3,7	4,5	4,0	3,7	2,8	2,0	1,7	2,8	2,0	1,7	2,2	1,7	1,4	2,2	1,7	1,4	
36	4,0	3,8	3,6	4,0	3,8	3,6	2,7	1,9	1,7	2,7	1,9	1,7	2,1	1,7	1,4	2,1	1,6	1,4	
38	3,5	3,7	3,5	3,5	3,7	3,5	2,6	1,9	1,6	2,6	1,9	1,6	2,0	1,6	1,3	2,0	1,6	1,3	
40	3,0	3,2	3,3	3,0	3,2	3,3	2,5	1,9	1,6	2,5	1,9	1,6	1,9	1,6	1,3	1,9	1,5	1,3	
42	2,6	2,8	2,9	2,6	2,8	2,9	2,4	1,8	1,6	2,4	1,8	1,6	1,8	1,5	1,3	1,8	1,5	1,3	
44	2,3	2,4	2,5	2,3	2,4	2,5	2,3	1,8	1,6	2,3	1,8	1,6	1,7	1,4	1,3	1,7	1,4	1,3	
46	2,0	2,1	2,1	2,0	2,1	2,1	2,1	1,8	1,6	2,1	1,8	1,6	1,6	1,4	1,2	1,6	1,4	1,2	
48	1,7	1,8	1,8	1,7	1,8	1,8	1,9	1,8	1,6	1,9	1,8	1,6	1,5	1,3	1,2	1,5	1,3	1,2	
50	1,3	1,4	1,4	1,3	1,4	1,4	1,6	1,7	1,5	1,6	1,7	1,5	1,4	1,3	1,1	1,5	1,2	1,2	
52	1,1	1,2	1,2	1,1	1,2	1,2	1,3	1,5	1,5	1,3	1,5	1,5	1,4	1,2	1,1	1,4	1,1	1,1	
54							1,1	1,3	1,4	1,1	1,3	1,4	1,3	1,1	1,0	1,3	1,1	1,1	
56								1,0	1,1		1,0	1,1	1,2	1,1	1,0	1,2	1,1	1,0	
58													1,0	1,0	1,0	1,0	1,0	1,0	
60														1,0			1,0		
62																			

Таблица 12 Таблица грузоподъемности на гуське

Единица измерения: т

Опоры полностью выдвинуты (расстояние между опорами 7,8 м), противовес 20 т, работа в боковой и задней зонах																			
Длина гуська (м)	10,4						17,5						24,5						
Длина стрелы (м)	59,6			64			59,6			64			59,6			64			
Угол установки гуська (°)	0	15	30	0	15	30	0	15	30	0	15	30	0	15	30	0	15	30	
Вылет (м)																			
16	6,5																		
18	6,5	4,6		6,5			4,0												
20	6,4	4,6	4,3	6,3	4,6		4,0	2,2		4,0			2,6						
22	6,2	4,5	4,3	6,1	4,5	4,3	3,9	2,2		3,9	2,2		2,6			2,6			
24	6,0	4,4	4,1	5,8	4,4	4,1	3,8	2,2	1,8	3,8	2,2		2,5	1,8		2,5			
26	5,5	4,3	4,0	5,5	4,3	4,0	3,6	2,1	1,8	3,6	2,1	1,8	2,5	1,8		2,5	1,8		
28	4,7	4,3	4,0	4,7	4,3	4,0	3,4	2,1	1,8	3,4	2,1	1,8	2,5	1,8	1,5	2,4	1,8		
30	4,1	4,2	3,9	4,1	4,2	3,9	3,2	2,0	1,7	3,2	2,0	1,7	2,4	1,7	1,5	2,4	1,8	1,5	
32	3,5	3,7	3,8	3,5	3,7	3,8	3,0	2,0	1,7	3,0	2,0	1,7	2,3	1,7	1,4	2,3	1,7	1,5	
34	3,0	3,2	3,3	3,0	3,2	3,3	2,8	2,0	1,7	2,8	2,0	1,7	2,2	1,7	1,4	2,2	1,7	1,4	
36	2,5	2,7	2,8	2,5	2,7	2,8	2,6	1,9	1,7	2,6	1,9	1,7	2,1	1,7	1,4	2,1	1,6	1,4	
38	2,1	2,3	2,4	2,1	2,3	2,4	2,4	1,9	1,6	2,4	1,9	1,6	2,0	1,6	1,3	2,0	1,6	1,3	
40	1,7	1,9	2,0	1,7	1,9	2,0	2,0	1,9	1,6	2,0	1,9	1,6	1,9	1,6	1,3	1,9	1,5	1,3	
42	1,4	1,5	1,6	1,4	1,5	1,6	1,7	1,7	1,6	1,7	1,7	1,6	1,8	1,5	1,3	1,8	1,5	1,3	
44	1,1	1,2	1,2	1,1	1,2	1,2	1,3	1,5	1,5	1,3	1,5	1,5	1,6	1,4	1,3	1,6	1,4	1,3	
46		0,9	0,9		0,9	0,9	1,0	1,2	1,3	1,0	1,2	1,3	1,5	1,4	1,2	1,4	1,3	1,2	
48								1,0	1,1		1,0	1,1	1,3	1,3	1,2	1,2	1,2	1,2	
50									0,9				0,9	1,0	1,2	1,1	0,9	1,1	1,2
52														1,1	1,1		1,0	1,1	
54															1,0			1,0	
56																			
58																			

Таблица 13 Таблица грузоподъемности на гуське

Единица измерения: т

Опоры полностью выдвинуты (расстояние между опорами 7,8 м), противовес 10 т, работа в боковой и задней зонах																		
Длина гуська (м)	10,4						17,5						24,5					
Длина стрелы (м)	59,6			64			59,6			64			59,6			64		
Угол установки гуська (°)	0	15	30	0	15	30	0	15	30	0	15	30	0	15	30	0	15	30
Вылет (м)																		
16	6,3																	
18	6,3	4,6		6,3			4,0											
20	5,9	4,6	4,3	5,9	4,6		4,0	2,2		4,0			2,6					
22	5,1	4,5	4,3	5,1	4,5	4,3	3,9	2,2		3,9	2,2		2,6				2,6	
24	4,3	4,4	4,1	4,3	4,4	4,1	3,8	2,2	1,8	3,8	2,2		2,5	1,8			2,5	
26	3,5	3,9	4,0	3,5	3,9	4,0	3,6	2,1	1,8	3,6	2,1	1,8	2,5	1,8			2,5	1,8
28	2,9	3,2	3,4	2,9	3,2	3,4	3,2	2,1	1,8	3,2	2,1	1,8	2,5	1,8	1,5	2,4	1,8	
30	2,3	2,6	2,8	2,3	2,6	2,8	2,6	2,0	1,7	2,6	2,0	1,7	2,4	1,7	1,5	2,4	1,8	1,5
32	1,8	2,1	2,3	1,8	2,1	2,3	2,1	2,0	1,7	2,1	2,0	1,7	2,3	1,7	1,4	2,3	1,7	1,5
34	1,4	1,7	1,8	1,4	1,7	1,8	1,7	1,9	1,7	1,7	1,9	1,7	2,2	1,7	1,4	2,1	1,7	1,4
36	1,0	1,2	1,3	1,0	1,2	1,3	1,3	1,6	1,7	1,3	1,6	1,7	1,7	1,7	1,4	1,7	1,6	1,4
38			0,9			0,9	0,9	1,2	1,5	0,9	1,2	1,5	1,3	1,6	1,3	1,3	1,6	1,3
40								0,9	1,2		0,9	1,2	1,0	1,5	1,3	0,9	1,5	1,3
42									0,9			0,9		1,2	1,3		1,2	1,3
44														0,9	1,2		0,9	1,2
46															1,0			1,0
48																		
50																		

Таблица 14 Таблица грузоподъемности на гуське

Единица измерения: т

Опоры наполовину выдвинуты (расстояние между опорами 5,6 м), противовес 45 т, работа в боковой и задней зонах																		
Длина гуська (м)	10,4						17,5						24,5					
Длина стрелы (м)	59,6			64			59,6			64			59,6			64		
Угол установки гуська (°)	0	15	30	0	15	30	0	15	30	0	15	30	0	15	30	0	15	30
Вылет (м)																		
16	6,5																	
18	6,5	4,6		6,5			4,0											
20	6,4	4,6	4,3	6,3	4,6		4,0	2,2		4,0			2,6					
22	6,2	4,5	4,3	6,1	4,5	4,3	3,9	2,2		3,9	2,2		2,6			2,6		
24	6,0	4,4	4,1	5,8	4,4	4,1	3,8	2,2	1,8	3,8	2,2		2,5	1,8		2,5		
26	5,7	4,3	4,0	5,6	4,3	4,0	3,6	2,1	1,8	3,6	2,1	1,8	2,5	1,8		2,5	1,8	
28	5,5	4,3	4,0	5,4	4,3	4,0	3,4	2,1	1,8	3,4	2,1	1,8	2,5	1,8	1,5	2,4	1,8	
30	5,3	4,2	3,9	5,2	4,2	3,9	3,2	2,0	1,7	3,2	2,0	1,7	2,4	1,7	1,5	2,4	1,8	1,5
32	5,2	4,1	3,8	5,0	4,1	3,8	3,0	2,0	1,7	3,0	2,0	1,7	2,3	1,7	1,4	2,3	1,7	1,5
34	4,8	4,0	3,7	4,8	4,0	3,7	2,8	2,0	1,7	2,8	2,0	1,7	2,2	1,7	1,4	2,2	1,7	1,4
36	4,2	3,8	3,6	4,2	3,8	3,6	2,7	1,9	1,7	2,7	1,9	1,7	2,1	1,7	1,4	2,1	1,6	1,4
38	3,7	3,7	3,5	3,7	3,7	3,5	2,6	1,9	1,6	2,6	1,9	1,6	2,0	1,6	1,3	2,0	1,6	1,3
40	3,3	3,4	3,4	3,3	3,4	3,4	2,5	1,9	1,6	2,5	1,9	1,6	1,9	1,6	1,3	1,9	1,5	1,3
42	2,9	3,0	3,1	2,9	3,0	3,1	2,4	1,8	1,6	2,4	1,8	1,6	1,8	1,5	1,3	1,8	1,5	1,3
44	2,5	2,6	2,7	2,5	2,6	2,7	2,3	1,8	1,6	2,3	1,8	1,6	1,7	1,4	1,3	1,7	1,4	1,3
46	2,1	2,2	2,3	2,1	2,2	2,3	2,2	1,8	1,6	2,2	1,8	1,6	1,6	1,4	1,2	1,6	1,4	1,2
48	1,8	1,9	2,0	1,8	1,9	2,0	2,0	1,8	1,6	2,0	1,8	1,6	1,5	1,3	1,2	1,5	1,3	1,2
50	1,5	1,6	1,7	1,5	1,6	1,7	1,8	1,7	1,5	1,8	1,7	1,5	1,4	1,3	1,1	1,5	1,2	1,2
52	1,3	1,4	1,4	1,3	1,4	1,4	1,6	1,6	1,5	1,6	1,6	1,5	1,4	1,2	1,1	1,4	1,1	1,1
54	1,0	1,1	1,1	1,0	1,1	1,1	1,3	1,4	1,4	1,3	1,4	1,4	1,3	1,1	1,0	1,3	1,1	1,1
56							1,1	1,2	1,3	1,1	1,2	1,3	1,2	1,1	1,0	1,3	1,1	1,0
58								1,0	1,1		1,0	1,1	1,1	1,0	1,0	1,1	1,0	
60													1,0	1,0		0,9	1,0	
62														1,0				
64																		
66																		

Таблица 15 Таблица грузоподъемности на гуське

Единица измерения: т

Опоры наполовину выдвинуты (расстояние между опорами 5,6 м), противовес 30 т, работа в боковой и задней зонах																			
Длина гуська (м)	10,4						17,5						24,5						
Длина стрелы (м)	59,6			64			59,6			64			59,6			64			
Угол установки гуська (°)	0	15	30	0	15	30	0	15	30	0	15	30	0	15	30	0	15	30	
Вылет (м)																			
16	6,5																		
18	6,5	4,6		6,5			4,0												
20	6,4	4,6	4,3	6,3	4,6		4,0	2,2		4,0			2,6						
22	6,2	4,5	4,3	6,1	4,5	4,3	3,9	2,2		3,9	2,2		2,6			2,6			
24	5,9	4,4	4,1	5,8	4,4	4,1	3,8	2,2	1,8	3,8	2,2		2,5	1,8		2,5			
26	5,1	4,3	4,0	5,1	4,3	4,0	3,6	2,1	1,8	3,6	2,1	1,8	2,5	1,8		2,5	1,8		
28	4,4	4,3	4,0	4,4	4,3	4,0	3,4	2,1	1,8	3,4	2,1	1,8	2,5	1,8	1,5	2,4	1,8		
30	3,7	3,9	3,9	3,7	3,9	3,9	3,2	2,0	1,7	3,2	2,0	1,7	2,4	1,7	1,5	2,4	1,8	1,5	
32	3,1	3,3	3,5	3,1	3,3	3,5	3,0	2,0	1,7	3,0	2,0	1,7	2,3	1,7	1,4	2,3	1,7	1,5	
34	2,6	2,8	3,0	2,6	2,8	3,0	2,8	2,0	1,7	2,8	2,0	1,7	2,2	1,7	1,4	2,2	1,7	1,4	
36	2,2	2,4	2,6	2,2	2,4	2,6	2,5	1,9	1,7	2,5	1,9	1,7	2,1	1,7	1,4	2,1	1,6	1,4	
38	1,8	2,0	2,2	1,8	2,0	2,2	2,1	1,9	1,6	2,1	1,9	1,6	2,0	1,6	1,3	2,0	1,6	1,3	
40	1,5	1,6	1,8	1,5	1,6	1,8	1,7	1,8	1,6	1,7	1,8	1,6	1,9	1,6	1,3	1,9	1,5	1,3	
42	1,2	1,3	1,4	1,2	1,3	1,4	1,4	1,6	1,6	1,4	1,6	1,6	1,8	1,5	1,3	1,8	1,5	1,3	
44		1,0	1,1		1,0	1,1	1,2	1,4	1,5	1,2	1,4	1,5	1,5	1,4	1,3	1,5	1,4	1,3	
46								1,1	1,3		1,1	1,3	1,2	1,4	1,2	1,2	1,4	1,2	
48									1,0			1,0	1,0	1,3	1,2		1,3	1,1	
50														1,1	1,1		1,1	1,1	
52															1,1			1,0	
54																			
56																			

Таблица 16 Таблица грузоподъемности на гуське

Единица измерения: т

Опоры наполовину выдвинуты (расстояние между опорами 5,6 м), противовес 20 т, работа в боковой и задней зонах																		
Длина гуська (м)	10,4						17,5						24,5					
Длина стрелы (м)	59,6			64			59,6			64			59,6			64		
Угол установки гуська (°)	0	15	30	0	15	30	0	15	30	0	15	30	0	15	30	0	15	30
Вылет (м)																		
16	6,3																	
18	6,3	4,6		6,3			4,0											
20	5,7	4,6	4,3	5,7	4,6		4,0	2,2		4,0			2,6					
22	4,8	4,5	4,3	4,8	4,5	4,3	3,9	2,2		3,9	2,2		2,6			2,6		
24	3,9	4,2	4,1	3,9	4,2	4,1	3,8	2,2	1,8	3,8	2,2		2,5	1,8		2,5		
26	3,2	3,6	3,8	3,2	3,6	3,8	3,5	2,1	1,8	3,5	2,1	1,8	2,5	1,8		2,5	1,8	
28	2,6	2,9	3,2	2,6	2,9	3,2	3,0	2,1	1,8	3,0	2,1	1,8	2,5	1,8	1,5	2,4	1,8	
30	2,1	2,4	2,6	2,1	2,4	2,6	2,5	2,0	1,7	2,5	2,0	1,7	2,4	1,7	1,5	2,4	1,8	1,5
32	1,6	1,9	2,1	1,6	1,9	2,1	2,0	2,0	1,7	2,0	2,0	1,7	2,3	1,7	1,4	2,3	1,7	1,5
34	1,2	1,5	1,7	1,2	1,5	1,7	1,5	1,9	1,7	1,5	1,9	1,7	2,0	1,7	1,4	2,0	1,7	1,4
36		1,1	1,3		1,1	1,3	1,1	1,5	1,7	1,1	1,5	1,7	1,6	1,7	1,4	1,6	1,6	1,4
38			0,9			0,9		1,2	1,5		1,2	1,5	1,2	1,6	1,3	1,2	1,5	1,3
40									1,1			1,1		1,4	1,3		1,4	1,3
42														1,1	1,2		1,1	1,2
44															1,2			1,2
46																		
48																		

Таблица 17 Таблица грузоподъемности на гусаке

Единица измерения: т

Стрела с гусакom, опоры полностью выдвинуты (расстояние между опорами 7,8 м), противовес 45 т, работа в боковой и задней зонах															
Рабочий вылет (м)	Длина стрелы (м)													Рабочий вылет (м)	
	13,6	18,2	22,8	27,4	32	36,6	41,2	45,8	50,4	55	59,6	64			
3,0	28													3,0	
3,5	27	27												3,5	
4,0	26,5	26,5												4,0	
4,5	26	26	27											4,5	
5,0	25,5	25,5	26	27										5,0	
5,5	25	25	25,5	26,5										5,5	
6,0	24,5	24	25	26	26									6,0	
7,0	23,5	23,5	24,5	25,5	26									7,0	
8,0	22,5	23	24	25	25,5	24								8,0	
9,0	22	22,5	23,5	24,5	25	23,5	22							9,0	
10,0	21,5	22	23	24	24,5	23	21,5							10,0	
11,0	21	21,5	22,5	23,5	24	22,5	21	20						11,0	
12,0	21	21	22	23	23,5	22	20,5	19	18					12,0	
14,0		20,5	21,5	22,5	23	21	20	18	16	14				14,0	
16,0		20	21	21,5	22	20,5	19	17	14,5	13	11			16,0	
18,0			19	19,5	20	19,5	18	15,5	13,5	12	10,5	9		18,0	
20,0			16	16,5	17	17,5	17	14,5	12,2	11	10	9		20,0	
22,0				14	14,5	15	14,6	13	11	10	9,1	8,5		22,0	
24,0				12	12,5	13	12,5	12	10,2	9,2	8,5	8,0		24,0	
26,0					11	11,5	11	11	9,5	8,4	8,0	7,5		26,0	
28,0					9,5	10	9,5	9,5	8,8	7,8	7,3	7,0		28,0	
30,0						9,0	8,5	8,5	8,0	7,4	6,7	6,4		30,0	
32,0						8,0	7,5	7,5	7,5	6,9	6,3	5,7		32,0	
34,0							6,6	6,6	6,7	6,5	5,8	5,4		34,0	
36,0								5,8	5,8	5,9	6,1	5,4	5,1	36,0	
38,0									5,1	5,2	5,4	5,0	4,8	38,0	
40,0									4,4	4,5	4,8	4,7	4,5	40,0	
42,0									3,9	4,0	4,3	4,5	4,3	42,0	
44,0										3,6	3,9	4,2	4,1	44,0	
46,0										3,1	3,4	3,7	3,7	46,0	
48,0											3,0	3,3	3,3	48,0	
50,0											2,6	2,9	2,9	50,0	
52,0												2,6	2,6	52,0	
54,0												2,3	2,3	54,0	
56,0													1,9	56,0	
58,0													1,6	58,0	
60,0														60,0	
62,0														62,0	
Кратность	4	4	4	4	4	3	3	3	3	2	2	2		Кратность	
Крюк	Крюк 70 т					Крюк 25 т							Крюк		
Телескопические	I	1	1	2	2	2	2	3	3	3	3	3	4	I	Телескопические
	II	1	2	2	2	2	2	2	3	3	3	3	4	II	
	III	1	1	1	2	2	2	2	2	3	3	3	4	III	
	IV	1	1	1	1	2	2	2	2	2	3	3	4	IV	
	V	1	1	1	1	1	2	2	2	2	2	3	4	V	

Таблица 18 Таблица грузоподъемности на гусаке

Единица измерения: т

Стрела с гусакom, опоры полностью выдвинуты (расстояние между опорами 7,8 м), противовес 30 т, работа в боковой и задней зонах														
Рабочий вылет (м)	Длина стрелы (м)												Рабочий вылет (м)	
	13,6	18,2	22,8	27,4	32	36,6	41,2	45,8	50,4	55	59,6	64		
3,0	28												3,0	
3,5	27	27											3,5	
4,0	26,5	26,5											4,0	
4,5	26	26	27										4,5	
5,0	25,5	25,5	26	27									5,0	
5,5	25	25	25,5	26,5									5,5	
6,0	24,5	24	25	26	26								6,0	
7,0	23,5	23,5	24,5	25,5	26								7,0	
8,0	22,5	23	24	25	25,5	24							8,0	
9,0	22	22,5	23,5	24,5	25	23,5	22						9,0	
10,0	21,5	22	23	24	24,5	23	21,5						10,0	
11,0	21	21,5	22,5	23,5	24	22,5	21	20					11,0	
12,0	21	21	22	23	23,5	22	20,5	19	18				12,0	
14,0		20	21	22	22,5	21	20	18	16	14			14,0	
16,0		18	17,3	17,8	18,3	19	18,5	17	14,5	13	11		16,0	
18,0			14	14,5	15	15,5	15	15	13,5	12	10,5	9	18,0	
20,0			11,5	12	12,5	13	12,5	12,5	12,0	11	10	9	20,0	
22,0				10	10,5	11	10,5	10,5	10,7	10	9,1	8,5	22,0	
24,0				8,4	8,9	9,5	9,0	9,0	9,2	9,2	8,5	8,0	24,0	
26,0					7,5	8,0	7,5	7,5	7,7	8,0	8,0	7,5	26,0	
28,0					6,5	7,0	6,5	6,5	6,7	7,0	7,3	7,0	28,0	
30,0						6,2	5,7	5,7	5,9	6,2	6,5	6,5	30,0	
32,0							5,3	4,8	4,8	5,0	5,3	5,6	32,0	
34,0								4,2	4,2	4,4	4,7	5,0	34,0	
36,0								3,5	3,5	3,7	4,0	4,3	36,0	
38,0									3,0	3,2	3,4	3,7	38,0	
40,0									2,5	2,7	2,9	3,2	40,0	
42,0									2,0	2,2	2,4	2,7	42,0	
44,0										1,8	2	2,3	44,0	
46,0										1,4	1,6	1,9	46,0	
48,0											1,3	1,6	48,0	
50,0												1,3	50,0	
52,0													52,0	
54,0													54,0	
Кратность запасовки	4	4	4	4	4	3	3	3	3	2	2	2	Кратность запасовки	
Крюк	Крюк 70 т					Крюк 25 т							Крюк	
Телескоп-ние	I	1	1	2	2	2	2	3	3	3	3	3	4	I
	II	1	2	2	2	2	2	2	3	3	3	3	4	II
	III	1	1	1	2	2	2	2	2	3	3	3	4	III
	IV	1	1	1	1	2	2	2	2	2	3	3	4	IV
	V	1	1	1	1	1	2	2	2	2	2	3	4	V

Таблица 19 Таблица грузоподъемности на гусаче

Единица измерения: т

Стрела с гусачом, опоры полностью выдвинуты (расстояние между опорами 7,8 м), противовес 20 т, работа в боковой и задней зонах														
Рабочий вылет (м)	Длина стрелы (м)												Рабочий вылет (м)	
	13,6	18,2	22,8	27,4	32	36,6	41,2	45,8	50,4	55	59,6	64		
3,0	28												3,0	
3,5	27	27											3,5	
4,0	26,5	26,5											4,0	
4,5	26	26	27										4,5	
5,0	25,5	25,5	26	27									5,0	
5,5	25	25	25,5	26,5									5,5	
6,0	24,5	24	25	26	26								6,0	
7,0	23,5	23,5	24,5	25,5	26								7,0	
8,0	22,5	23	24	25	25,5	24							8,0	
9,0	22	22,5	23,5	24,5	25	23,5	22						9,0	
10,0	21,5	22	23	24	24,5	23	21,5						10,0	
11,0	21	21,5	22,5	23,5	24	22,5	21	20					11,0	
12,0	21	20	21	22	22,5	22	20,5	19	18				12,0	
14,0		18	17	17,6	18,2	18,8	18,3	17	16	14			14,0	
16,0		14,2	13,4	14	14,6	15,2	14,7	14,7	14	13	11		16,0	
18,0			10,5	11,1	11,7	12,3	11,8	11,8	12	11,5	10,5	9	18,0	
20,0			8,5	9	9,6	10,2	9,7	9,7	9,9	10,2	10	9	20,0	
22,0				7,3	7,9	8,5	8,0	8,0	8,2	8,5	8,8	8,5	22,0	
24,0				6,0	6,6	7,1	6,6	6,6	6,8	7,1	7,4	7,4	24,0	
26,0					5,5	6,0	5,5	5,5	5,7	6,0	6,3	6,3	26,0	
28,0					4,5	5,0	4,5	4,5	4,7	5,0	5,3	5,3	28,0	
30,0						4,3	3,8	3,8	4,0	4,3	4,6	4,6	30,0	
32,0							3,6	3,1	3,1	3,3	3,6	3,9	3,9	32,0
34,0								2,5	2,5	2,7	3,0	3,3	3,3	34,0
36,0								2,0	2,0	2,2	2,4	2,7	2,7	36,0
38,0									1,5	1,7	1,9	2,2	2,2	38,0
40,0									1,1	1,3	1,5	1,8	1,8	40,0
42,0											1,2	1,5	1,5	42,0
44,0												1,2	1,2	44,0
46,0														46,0
Кратность запасовки	4	4	4	4	4	3	3	3	3	2	2	2	Кратность запасовки	
Крюк	Крюк 70 т					Крюк 25 т							Крюк	
Телескопические	I	1	1	2	2	2	2	3	3	3	3	3	4	I
	II	1	2	2	2	2	2	2	3	3	3	3	4	II
	III	1	1	1	2	2	2	2	2	3	3	3	4	III
	IV	1	1	1	1	2	2	2	2	2	3	3	4	IV
	V	1	1	1	1	1	2	2	2	2	2	3	4	V

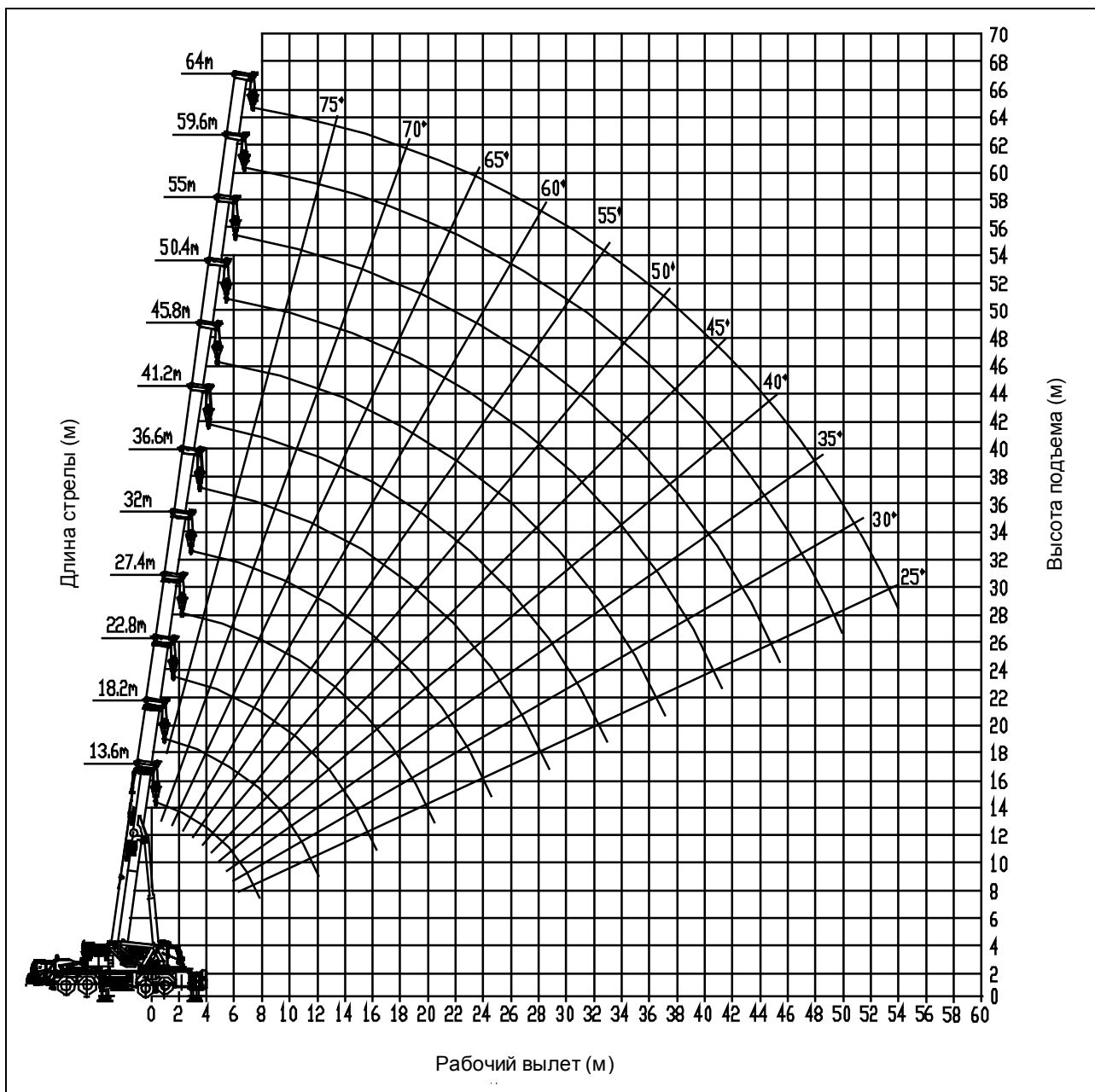
Таблица 20 Таблица грузоподъемности на гусাকে

Единица измерения: т

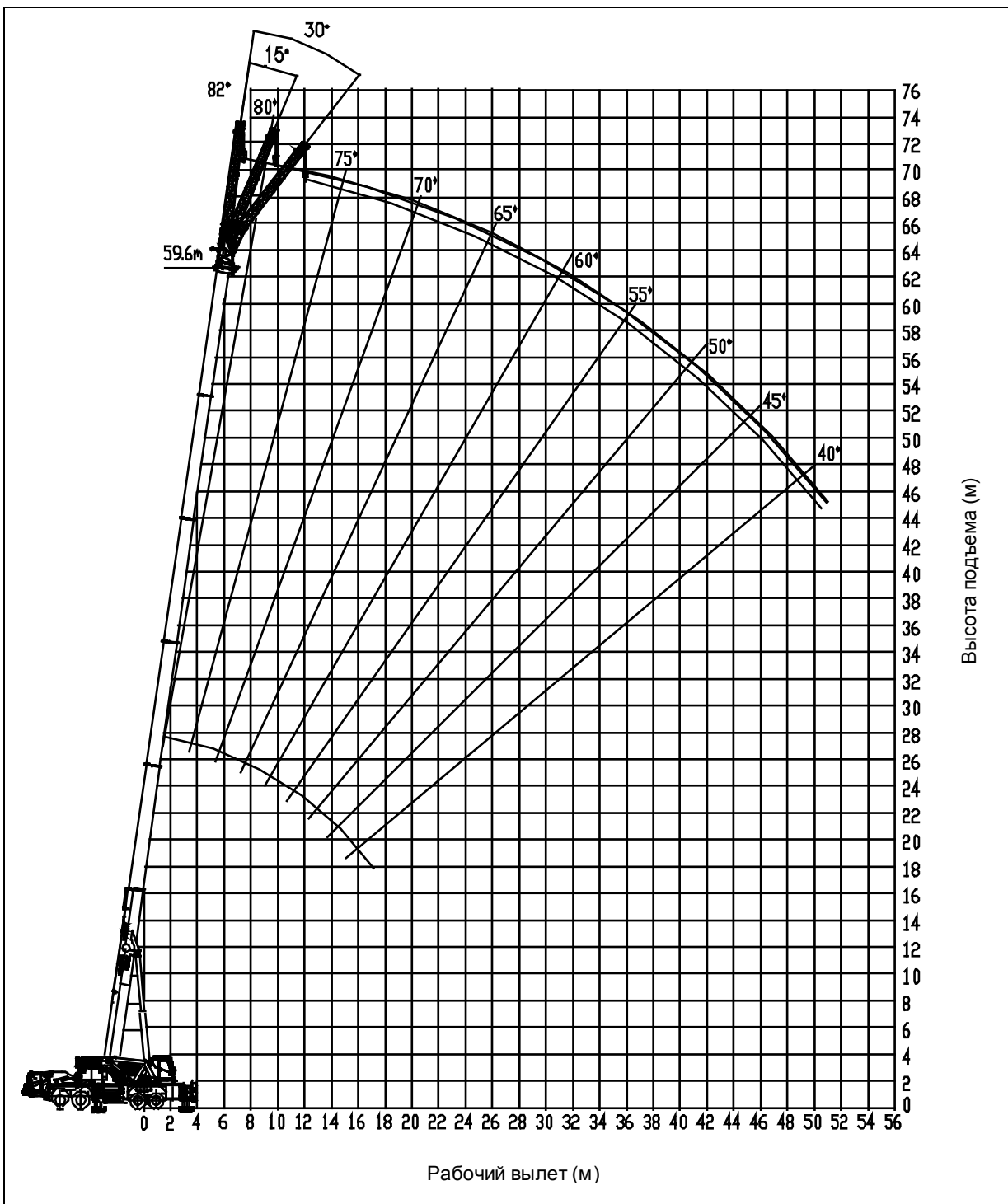
Стрела с гусакoм, опоры полностью выдвинуты (расстояние между опорами 7,8 м), противовес 10 т, работа в боковой и задней зонах															
Рабочий вылет (м)	Длина стрелы (м)													Рабочий вылет (м)	
	13,6	18,2	22,8	27,4	32	36,6	41,2	45,8	50,4	55	59,6	64			
3,0	28													3,0	
3,5	27	27												3,5	
4,0	26,5	26,5												4,0	
4,5	26	26	27											4,5	
5,0	25,5	25,5	26	27										5,0	
5,5	25	25	25,5	26,5										5,5	
6,0	24,5	24	25	26	26									6,0	
7,0	23,5	23,5	24,5	25,5	26									7,0	
8,0	22,5	23	24	25	25,5	24								8,0	
9,0	22	22,5	23,5	24,5	25	23,5	22							9,0	
10,0	21,5	22	22,5	23	23,5	23	21,5							10,0	
11,0	20	20,5	20,5	21	21,7	22,5	21	20						11,0	
12,0	18	18	17,2	17,7	18,3	19	18,5	18,5	17					12,0	
14,0		13,4	12,6	13,1	13,7	14,3	13,8	13,8	14	13				14,0	
16,0		10,2	9,5	10,0	10,6	11,2	10,7	10,7	10,9	11,3	10,5			16,0	
18,0			7,3	7,8	8,4	9,0	8,5	8,5	8,7	9,0	9,5	8,5		18,0	
20,0			5,5	6,0	6,6	7,2	6,7	6,7	6,9	7,2	7,6	7,6		20,0	
22,0				4,7	5,3	6,0	5,5	5,5	5,7	6,0	6,3	6,3		22,0	
24,0				3,5	4,1	4,7	4,2	4,2	4,4	4,7	5,0	5,0		24,0	
26,0					3,2	3,8	3,3	3,3	3,5	3,8	4,1	4,1		26,0	
28,0					2,4	3,0	2,5	2,5	2,7	3,0	3,3	3,3		28,0	
30,0						2,4	1,9	1,9	2,1	2,4	2,7	2,7		30,0	
32,0							1,8	1,3	1,3	1,5	1,8	2,1	2,1	32,0	
34,0										1,0	1,3	1,6	1,6	34,0	
36,0												1,1	1,1	36,0	
38,0														38,0	
Кратность запасовки	4	4	4	4	4	3	3	3	3	2	2	2		Кратность запасовки	
Крюк	Крюк 70 т					Крюк 25 т							Крюк		
Телескопические	I	1	1	2	2	2	2	3	3	3	3	3	4	I	Телескопические
	II	1	2	2	2	2	2	2	3	3	3	3	4	II	
	III	1	1	1	2	2	2	2	2	3	3	3	4	III	
	IV	1	1	1	1	2	2	2	2	2	3	3	4	IV	
	V	1	1	1	1	1	2	2	2	2	2	3	4	V	

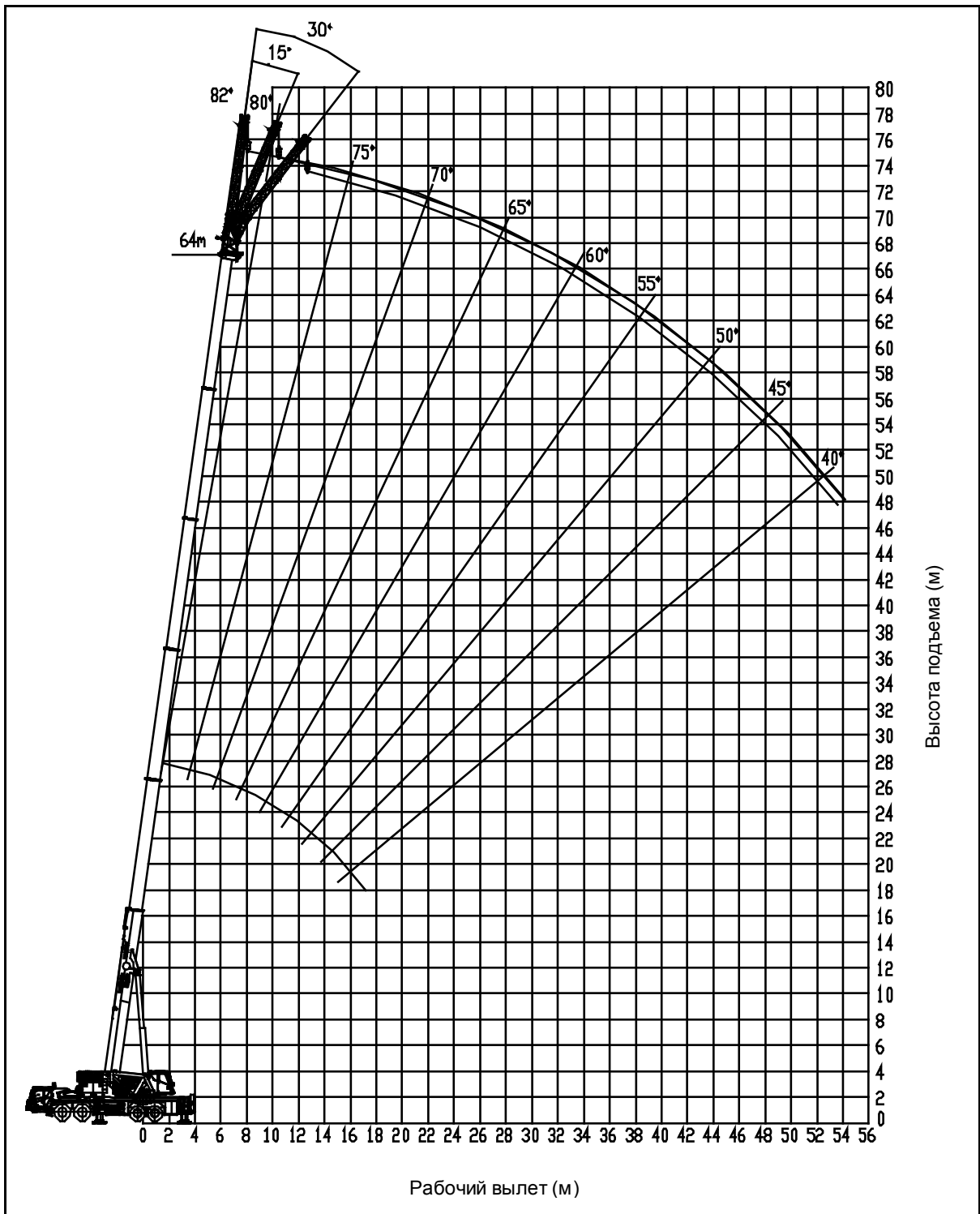
2.4 Грузовысотные характеристики

2.4.1 Стрела

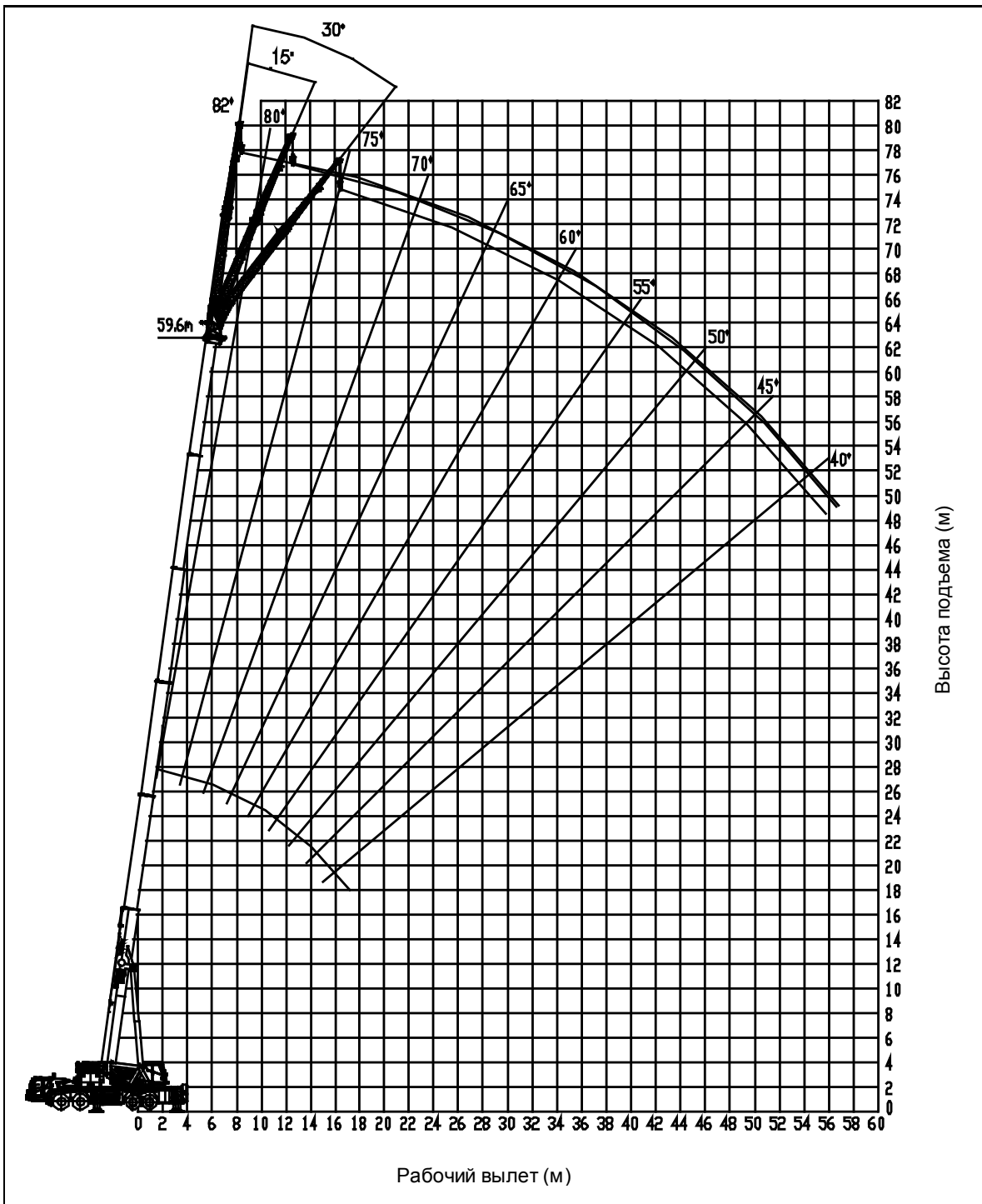


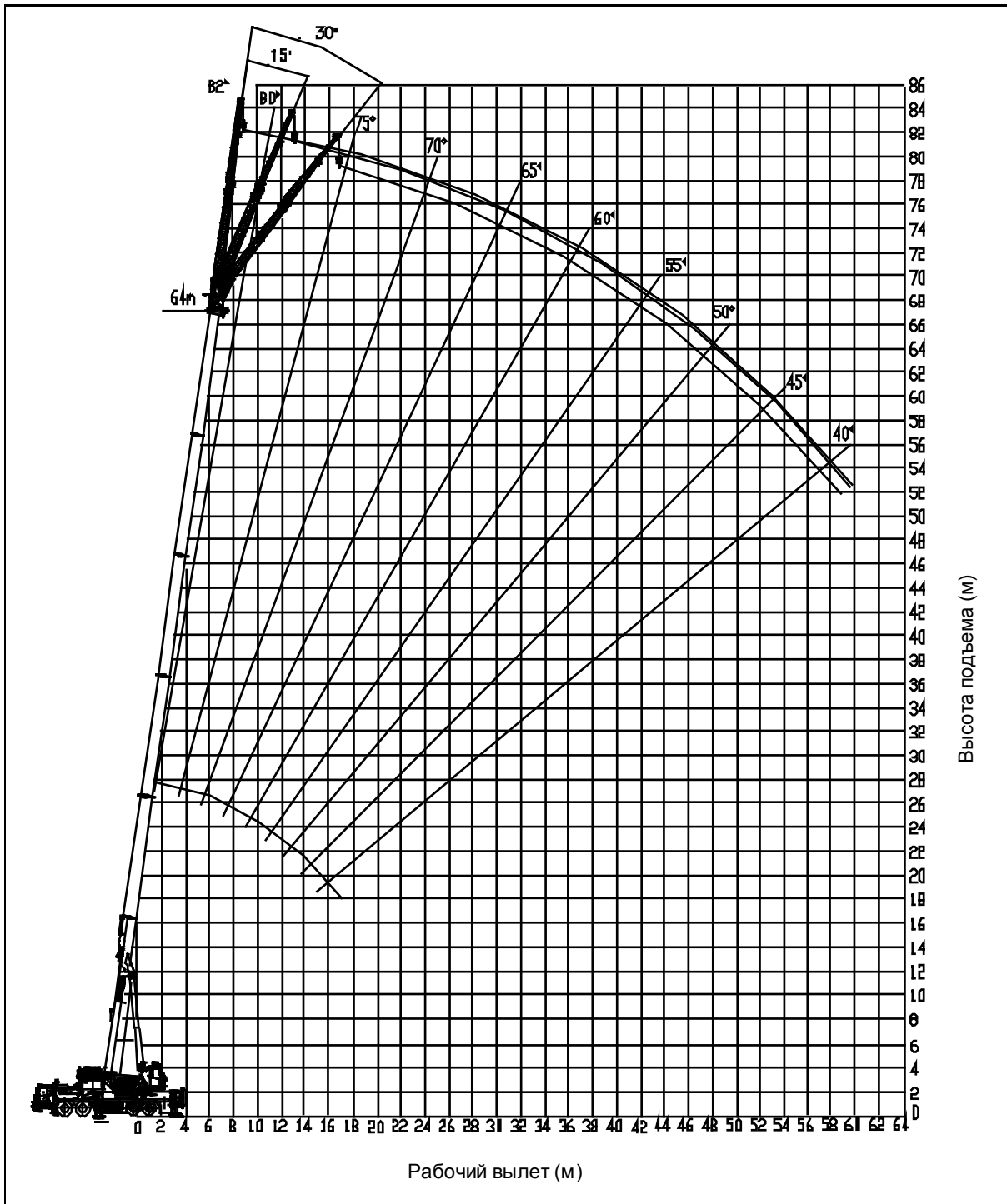
2.4.2 Стрела + гусек длиной 10,4 м



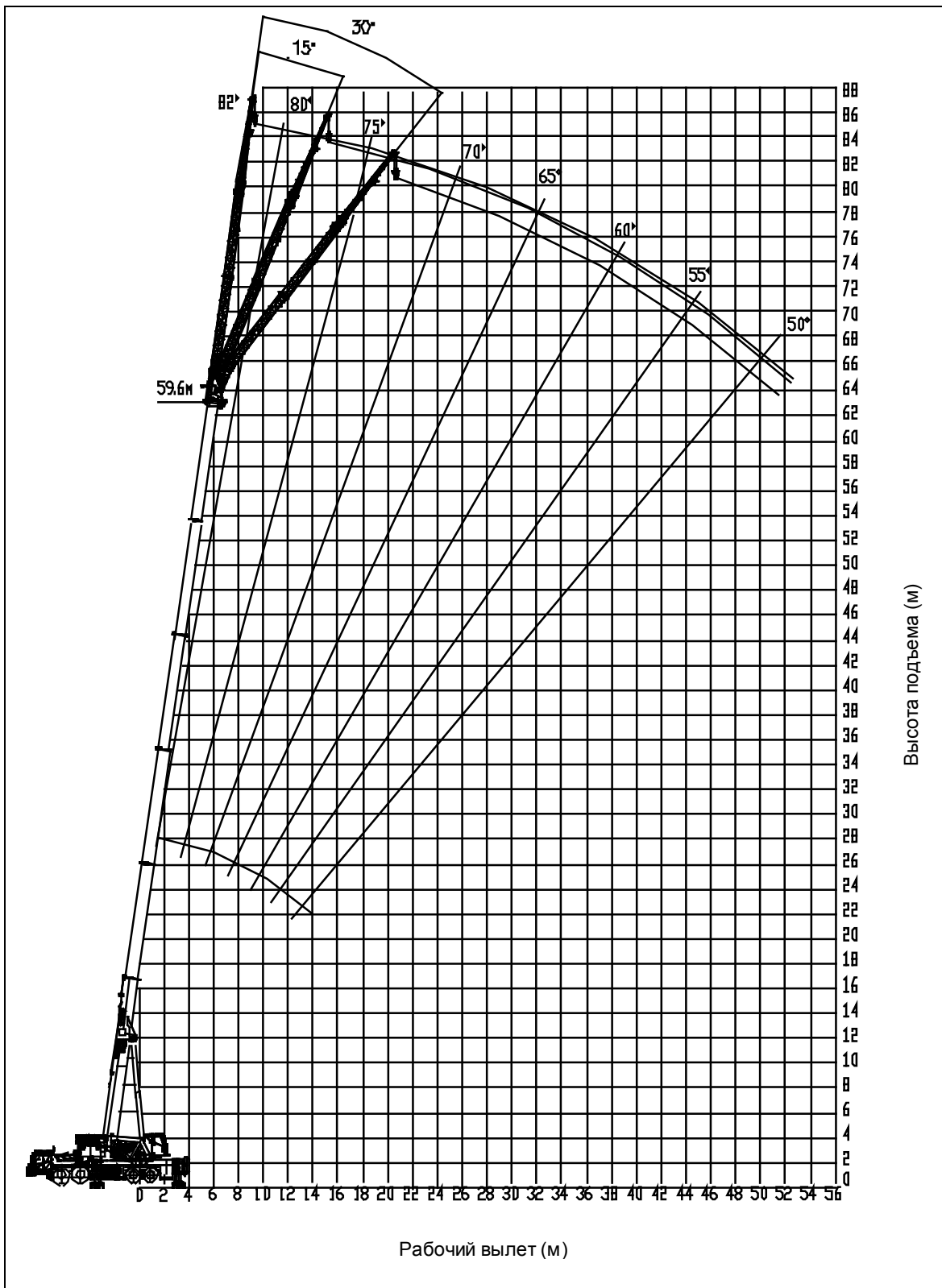


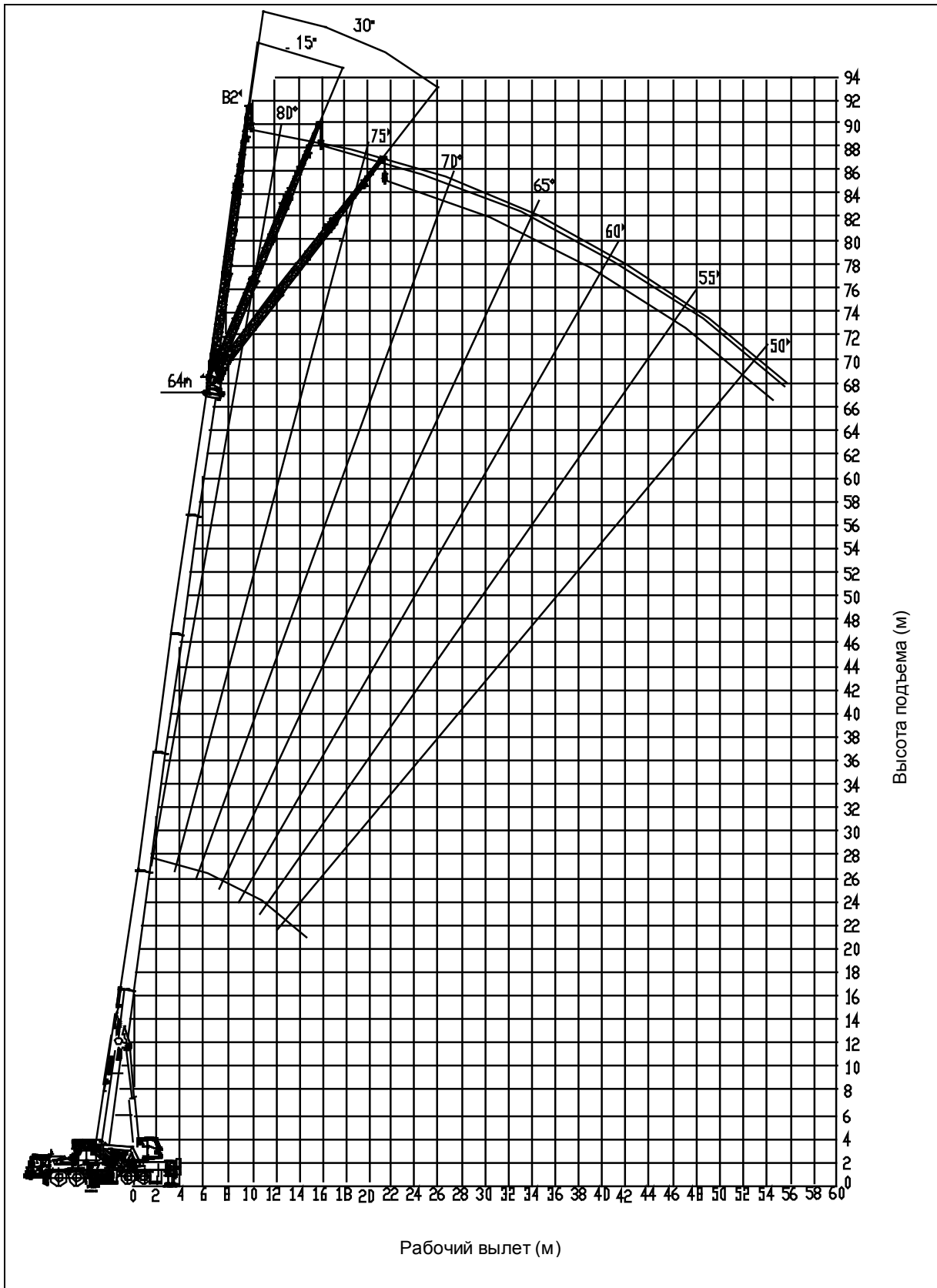
2.4.3 Стрела + гусек длиной 17,5 м



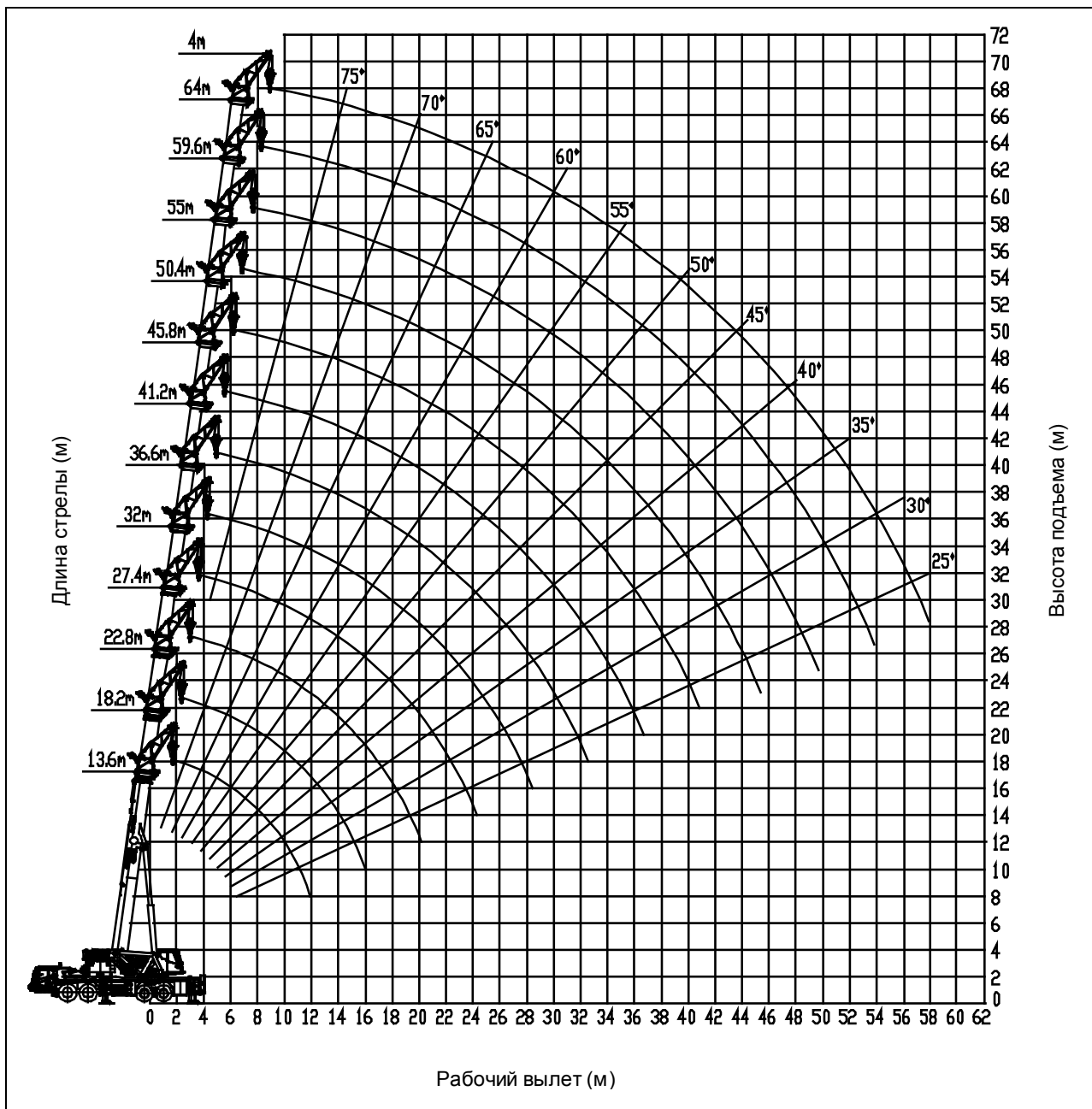


2.4.4 Стрела + гусек длиной 24,5 м

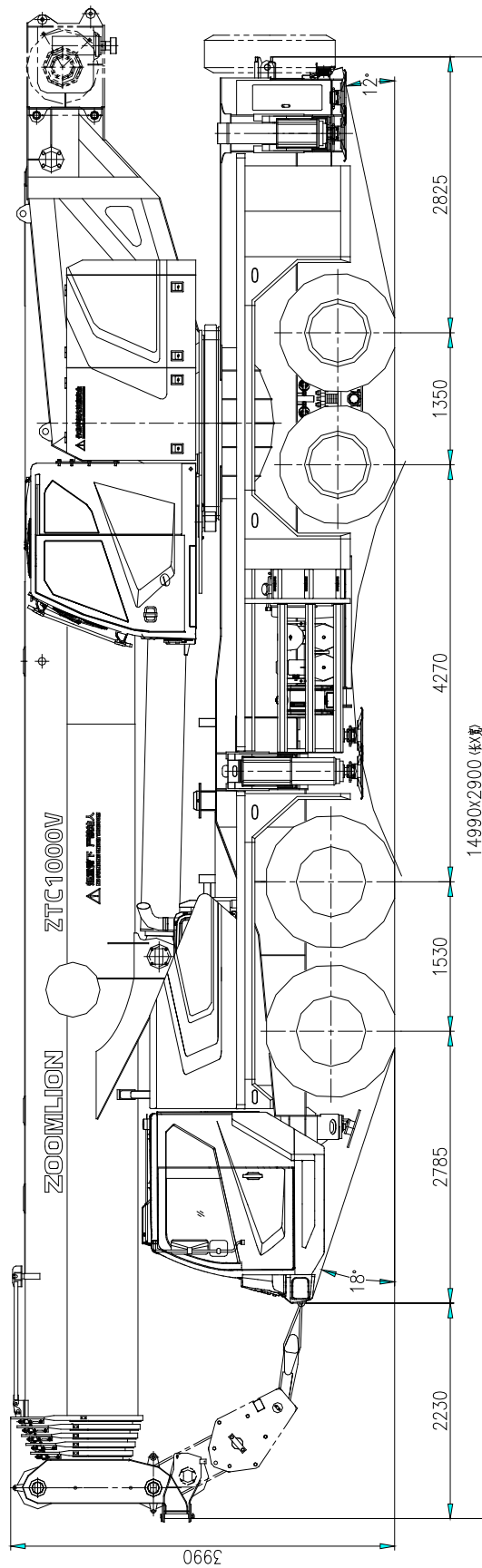




2.4.5 Стрела + гусак



2.5 Габаритные размеры в транспортном положении (единица измерения: мм)



3 Спецификация основных элементов крановой надстройки

3.1 Стрела и механизм телескопирования стрелы

Телескопическая стрела данного крана состоит из шести секций стрелы овального профиля, представляет собой коробчатую конструкцию, изготовлена из низколегированной высокопрочной листовой стали и отличается отличной прочностью на изгиб, высокой несущей способностью, малым весом, большой боковой жесткостью и малой деформацией на головках секций стрелы. Оголовок стрелы представляет собой пластинчатую конструкцию. Коэффициент перекрытия секций стрелы большой. Вставлены ползуны. За счет совершенствования конструкции собственный вес стрелы снижается и распределение усилий на секции стрелы более равномерное. Кроме того, можно регулировать зазор между соседними секциями стрелы и избежать изгиба стрелы.

Применяется механизм телескопирования стрелы с программным автоматическим управлением и механической блокировкой. Выдвижные секции стрелы могут выдвигаться и втягиваться последовательно при помощи гидроцилиндра с механизмом фиксации секций стрелы.

3.2 Гусек

Данный кран оснащен двумя секциями гуська. Обе секции гуська имеют решетчатую конструкцию и переменное сечение. Первая секция гуська представляет собой четырехугольную решетчатую конструкцию, вторая секция гуська представляет собой треугольную решетчатую конструкцию и установлена на первой секции гуська осями, вторая секция гуська параллельно с первой секцией гуська и может складываться на месте соединения. Длина гуська: 10,4 м и 17,5 м. Первая секция гуська шарнирно соединяется с оголовком шестой секции стрелы. Гусек имеет возможность установки под углом 0° , 15° , 30° по отношению к продольной оси стрелы. Изменение угла установки гуська осуществляется с помощью осей и регулировочной пластины, отличается удобством.

При передвижении крана гусек снят. При передвижении крана на небольшое расстояние можно установить гусек сбоку стрелы осями.

Стандартная секция длиной 7 м, является опционным оборудованием, используется вместе с гуськом.

3.3 Гусак

Гусак состоит из одной соединительной вставки и одной решетчатой секции переменного сечения. Решетчатая секция гусака имеет возможность установки под углом 0° , 30° по отношению к продольной оси соединительной вставки. Гусак длиной 4,0 м. Когда гусак не эксплуатируется, он установлен сбоку стрелы осями и угол между решетчатой секцией гусака и соединительной вставкой составляет 0° . Когда гусак эксплуатируется, соединительная вставка шарнирно соединяется с оголовком шестой секции стрелы и угол между решетчатой секцией гусака и соединительной вставкой составляет 30° . Изменение угла установки решетчатой секции гусака осуществляется с помощью осей и регулировочной пластины, отличается

удобством. Работа с гусаксом осуществляется с помощью главной лебедки, максимальная кратность запасовки каната составляет 4, максимальная грузоподъемность составляет 28 т. Использование гусака увеличивает зону работы стрелы.

Гусак является опционным оборудованием. При передвижении крана гусак снят.

3.4 Поворотная платформа

Поворотная платформа сварена из высокопрочной стали производства Китая (960 и HG785), отличается высокой жесткости конструкции и несущей способностью. Оптимальное размещение 3 шарнирных соединений делает распределение усилий более рациональными. Поворотная платформа тоже отличается оригинальной конструкцией и красивой формой. Шкаф на поворотной платформе проектируется с учетом человеческого фактора. Главная лебедка отличается удобством монтажа и демонтажа. В передней части поворотной платформы установлено устройство фиксации поворотной платформы, которое предназначено для предотвращения поворота крановой установки при передвижении крана.

3.5 Одиночный блок на оголовке стрелы

Когда одиночный блок на оголовке стрелы не эксплуатируется, он установлен сбоку на оголовке головной секции стрелы осями. Когда требуется использование одиночного блока на оголовке стрелы, можно повернуть его вокруг оси в рабочее положение. Когда поднимают легкий груз с помощью стрелы, использование одиночного блока на оголовке стрелы позволяет ускорить скорость подъема и повысить эффективность работы.

3.6 Механизм подъема стрелы

Применяется одинарный гидроцилиндр подъема стрелы, смонтированный спереди.

Угол наклона стрелы: от $-0,5^{\circ}$ до 82° .

На гидроцилиндре установлен балансировочный клапан, который обеспечивает плавность подъема и опускания стрелы.

3.7 Механизм поворота

Применены гидромотор, планетарный редуктор, два механизма поворота и двухрядная шариковая поворотная опора с наружным зацеплением. Механизм поворота отличается высокой несущей способностью, большим крутящим моментом и плавность передачи мощности. Механизм поворота обладает функцией растормаживания (для автоматической установки крюковой подвески в положение прямо над грузом), оснащен буферным клапаном и тормозом нормально-закрытого типа, что обеспечивает плавность и надежность поворота.

3.8 Механизм подъема

Применены гидромотор и планетарный редуктор. Можно управлять главной лебедкой или вспомогательной лебедкой по отдельности или совмещать движения лебедки и других механизмов. Главная лебедка применяет регулируемый мотор, вспомогательная лебедка применяет нерегулируемый мотор. На главной лебедке установлен ограничитель сматывания

каната. Применяется нераскручивающийся высокопрочный канат.

Спецификация каната:

- Диаметр: $\varnothing 20.0$ мм
- Временное сопротивление проволок разрыву: 1960 Н/мм^2
- Длина каната главной лебедки: 330 м
- Длина каната вспомогательной лебедки: 190 м

Вспомогательная лебедка и канат вспомогательной лебедки являются опционными оборудованиями.

3.9 Главная и вспомогательная крюковые подвески

3 вида главных крюковых подвесок: 110 т, 70 т и 25 т. Главная крюковая подвеска 110 т представляет собой двурогий крюк с цилиндрическим хвостовиком, является опционным оборудованием. Главные крюковые подвески 70 т и 25 т являются однорогими крюками с цилиндрическим хвостовиком, входят в стандартную комплектацию.

1 вспомогательная крюковая подвеска грузоподъемностью 7 т с вращающимся крюком и устройством предотвращения отцепления груза от крюка, кратность запасовки каната вспомогательной крюковой подвески составляет 1.

3.10 Кабина крановщика

Кабина крановщика имеет металлический каркас, оборудована регулируемым сиденьем с подголовником, оснащена механизмом подъема и опускания кабины крановщика, может наклоняться вперед или назад в пределах от 0° до 20° . Панель приборов и переключателей расположены с правой стороны крановщика и в правой верхней части кабины, две рукоятки расположены с двух сторон сиденья, все это обеспечивают более рациональную компоновку, удобство управления и более широкое внутреннее пространство. Кабина крановщика отличается широкой обзорностью, широким внутренним пространством, рациональной компоновкой, красотой, удобством в эксплуатации, безопасностью и комфортом. Кроме того, кабина крановщика оснащена стеклоочистителем, омывателем, кондиционером и отопителем.

3.11 Опоры

Применяются двухсекционные выносные опоры. Опорный контур имеет H-образную форму. Две секции выносной опоры выдвигаются и втягиваются синхронно с помощью 1 гидроцилиндра и каната. Выносные опоры может быть выдвинуты наполовину и полностью. Выносные опоры представляют собой коробчатую конструкцию, сварены из высокопрочной стали $\delta_s=960 \text{ МПа}$. Применяются кнопочные органы управления опорами нового типа, с их помощью можно управлять опорами как с левой стороны рамы, так и с правой стороны рамы. Установлены фары рабочего света опоры, лампы освещения органа управления опорами и электронные креномеры.

Под кабиной водителя установлена пятая опора. Когда пятая опора выдвинута, можно производить работу в круговой зоне 360° .

3.12 Гидросистема

Гидросистема данного крана сочетает в себе систему открытого типа и систему закрытого типа. Применяются передовые рукоятки электрогидравлического пропорционального управления с серводействием, систему электрогидравлического пропорционального управления и резьбовые соединения с зажимным кольцом, что обеспечивает высокую надежность работы гидросистемы. В качестве силовой установки применяются двухсекционный насос переменной производительности открытого контура, насос переменной производительности закрытого контура и шестеренчатый насос. Среди них двухсекционный насос переменной производительности открытого контура предназначен для работы главной лебедки, вспомогательной лебедки, механизма подъема стрелы и механизма телескопирования стрелы, насос переменной производительности закрытого контура предназначен для подачи масла механизму поворота, а шестеренчатый насос предназначен для подачи масла системе кондиционирования воздуха. Передний насос из двух основных насосов предназначен для подачи масла гидросистеме опор через клапан управления делением и смешением потока. Управление гидроцилиндрами выдвижения выносной опоры и гидроцилиндрами вывешивания крана осуществляется при помощи органов управления опорами.

Давление в гидросистеме шасси регулируется электромагнитным клапаном масляной магистрали с серводействием основного насоса.

3.13 Электросистема

Применяются модульное проектирование, технология CAN-шины и шлюзы, что делает структуру электросистемы более простой и обеспечивает удобство обслуживания и ремонта. Разные блоки управления имеют разные функции, они не только осуществляют управление разными исполнительными механизмами по отдельности, но и осуществляют связывание их данных в реальном времени с помощью CAN-шины и шлюзов, это обеспечивает точность, синхронность, безопасность и надежность электрического управления. Вместо обычных панели управления, рукояток управления и панели с контрольными лампами используются панель управления с шиной, рукоятки управления с шиной и панель с контрольными лампами с шиной, это позволяет уменьшить количество проводов и соединений и повысить надежность системы. Вместо обычного переключателя низкой скорости используется поворотный переключатель для бесступенчатого регулирования скорости, это позволяет улучшить способность медленного движения крана и повысить точность и легкость управления. Данная система применяет систему управления с постоянной мощностью, имеет режим повышенной точности. Комплектующий ограничитель грузового момента и дисплей с экраном 10,4 дюйма могут осуществить контроль за рабочими параметрами, анализировать и обработать данные в реальном времени, дать предупреждающий сигнал и запретить операции в опасном направлении, и тем самым, обеспечить безопасность работы.

3.14 Интеллектуализация

- а) Повышение достоверности данных о перегрузке: в процессе монтажа, обслуживания и телескопирования стрелы не вырабатываются недостоверные данные черного ящика.
- б) Технология предотвращения слабости опоры:
 1. Когда фактическая нагрузка равняется или меньше номинальной грузоподъемности (отсутствует перегрузка), нет сигнала о слабости опоры.
 2. При выходе из безопасной зоны система сигнализирует звуковым и световым сигналами и запретит операции в опасном направлении.
- в) Диагностика неисправностей и дистанционный контроль: можно осуществить диагностику неисправностей электросистемы и дистанционный контроль.

3.15 Устройства безопасности

Данный кран оборудован автоматическим ограничителем грузовой момента (ОГМ). Дисплей и устройства сигнализации ОГМ установлены в кабине крановщика. Когда фактический грузовой момент достигает 90% от номинального, ОГМ сигнализирует световым сигналом и зуммер звучит. Когда фактический грузовой момент подходит к 100% от номинального, все операции, увеличивающие грузовой момент, автоматически прекращаются. На цифровом жидкокристаллическом дисплее показывается отношение фактического грузовой момента к номинальному, угол наклона стрелы, длина стрелы, рабочий вылет, фактическая нагрузка, номинальная нагрузка и максимально допустимая высота подъема.

Кроме того, для обеспечения безопасности работы на данном кране установлены следующие устройства безопасности, как:

- а) ограничитель высоты подъема крюка
- б) устройство предотвращения отцепления груза от крюка
- в) ограничитель сматывания каната
- г) устройство сигнализации о превышении допустимого давления пятой опоры
- д) двухсторонние гидрозамки
- е) балансировочные клапаны
- ж) переливные клапаны.

3.16 Кондиционер и отопитель

В кабине крановщика и кабине водителя установлены автомобильный кондиционер и отопитель.

3.17 Противовес

Применяется комбинированный противовес, можно выбирать разные варианты конфигурации противовеса в соответствии с фактическими обстоятельствами.

Противовес состоит из 1 нижней плиты противовеса массой 10 т, 1 промежуточной плиты противовеса массой 10 т, 1 верхней плиты противовеса массой 10 т и 2 дополнительных противовесов 7,5 т. Общая масса противовеса: 45 т.

Имеются 5 вариантов конфигурации противовеса: 0 т, 10 т, 20 т, 30 т, 45 т

4 Спецификация основных элементов шасси

4.1 Двигатель

Данное шасси применяет специальный двигатель, который разработан специально для крана на шасси автомобильного типа. Выбросы загрязняющих веществ соответствуют нормам стандарта GB3847-2005 и GB17691-2005 (China V). При запуске двигателя крутящий момент высокий, что обеспечивает отличное трогание крана с места и быстрое ускорение крана в целом. Система наддува обеспечивает более высокий крутящий момент на низких частотах вращения коленчатого вала, это значительно улучшает динамические характеристики двигателя на низких частотах вращения и повышает способность преодолевать подъем крана в целом. Кроме того, на низких частотах вращения температура отработавших газов более низкая, что позволяет значительно удлинить срок службы крана. Электронное управление впрыском топлива позволяет значительно экономить энергию и обеспечивает охрану окружающей среды.

Модель: WP12.375E50.

Тип: 6-цилиндровый рядный двигатель с промежуточным охлаждением наддувочного воздуха.

Рабочий объем: 11596 мл.

Номинальная мощность: 276 кВт при 1900 об/мин..

Макс. полезная мощность двигателя: 271 кВт при 1900 об/мин..

Максимальный крутящий момент: 1800 Нм при 1000-1400 об/мин..

Вид топлива: дизельное топливо.

4.2 Сцепление и орган управления

Диаметр фрикционного диска: $\varnothing 430$ мм.

Применено однодисковое сухое сцепление тянущего типа, которое характеризуется стабильной работой и уменьшает усилие, необходимое для полного выключения сцепления.

Использован гидравлический привод сцепления с пневмоусилителем, который отличается надежностью, легкостью и удобством в управлении. Когда пневмоусилитель выходит из строя, путем увеличения хода педали сцепления можно создать гидравлическое давление, необходимое для выключения сцепления (внимание: при этом требуемое усилие на педали значительно увеличивается.)

4.3 Коробка передач и орган управления

Использована механическая 10-и ступенчатая коробка передач с синхронизатором. Существуют 10 передач переднего хода и 2 передачи заднего хода. Данная коробка передач состоит из основной коробки передач и расположенной сзади вспомогательной коробки передач. Основная коробка передач и дополнительная коробка передач применяют промежуточные валы, имеющие одинаковую конструкцию. Мощность от входного вала через 2 промежуточных вала передается к первичному валу. Такая конструкция не только уменьшает толщину шестерен, осевой размер коробки передач и массу крана в целом, но и делает конструкцию первичного вала более простой. К первичному валу прилагается только крутящий

момент, а не изгибающий момент. Это улучшает распределение усилий на первичный вал и подшипник, значительно повышает надежность и долговечность эксплуатации коробки передач. Данная коробка передач имеет большое количество передач и передаточные числа соседних передач близки друг к другу, поэтому частоты вращения на соседних передачах близки друг к другу, что обеспечивает плавное переключение передач.

На рычаге переключения передач установлен переключатель управления делителем передач. Данный переключатель предназначен для управления цилиндром переключения передач и только эксплуатируется при переключении с высшего диапазона на низший диапазон или с низшего диапазона на высший диапазон.

Данная коробка передач механическая с ручным управлением, отличается простотой конструкции, удобством при проведении ремонтных работ и высокой надежностью в работе.

Фланец выходного вала имеет торцевые шлицы, что обеспечивает более плавную и надежную передачу мощности.

4.4 Коробка отбора мощности

Номинальный крутящий момент на выходном валу: 1000 Нм.

Использовано фланцевое соединение, направление вращения выходного фланца одинаково с направлением вращения коленчатого вала двигателя (если смотреть сзади, фланец вращается против часовой стрелки).

Коробка отбора мощности установлена в задней части коробки передач. Мощность отбирается через полый вал коробки отбора мощности от промежуточного вала коробки передач и передается через зубчатую муфту входной шестерне и потом оси выходной шестерни и выходному фланцу. Данная коробка отбора мощности характеризуется большой мощностью.

Коробка отбора мощности с ручным пневматическим управлением эффективно предотвращает аварии из-за ошибочного включения коробки отбора мощности вследствие вибрации крана или по другим причинам.

4.5 Карданный вал

Применен карданный вал в сборе для крупнотоннажных стреловых самоходных кранов, открытого типа, с фланцем с торцевыми шлицами.

В задней части первого карданного вала установлена промежуточная опора, это не только удовлетворяет требованиям к расположению карданных валов, но и уменьшает угол карданного шарнира и повышает предельную частоту вращения и также улучшает резонансные свойства трансмиссии. Конструкция второго карданного вала аналогична конструкции карданного вала среднего и заднего мостов, то есть имеет карданные шарниры на двух концах и скользящее шлицевое соединение в середине для обеспечения передачи вращения при колебаниях мостов.

4.6 Мосты

Два передних моста являются управляемыми ведомыми. Средний мост представляет собой проходной жесткий ведущий мост с блокировкой межосевого дифференциала. Задний мост

представляет собой жесткий ведущий мост. Средний и задний мосты оснащены блокировкой межколесного дифференциала. Все мосты связаны с рамой крана через подвески.

Поворотные кулаки передних мостов являются кованными, на них установлены упорные болты, использованные для ограничения и регулировки углов установки колес и обеспечения правильной поворачиваемости.

Фланцы среднего и заднего мостов применяют торцевые шлицы. Средний и задний мосты представляют собой мост с двухступенчатым редуктором, это эффективно повышает динамичность и экономичность крана.

4.7 Колеса и шины

Типоразмер шины: 385/95R25 (передние шины), 12.00R24 (задние шины)

Давление в шинах:

- в шинах 385 китайского производства: 1,0 МПа – 1,05 МПа.
- в импортных шинах 385: 0,9 МПа – 0,95 МПа.
- в шинах 12.00R24: 0,9 МПа – 0,95 МПа.

Обод колеса: 9.5-25, 8.5-24

Применение плоских широких ободьев не только значительно удлинить срок службы колеса, но и улучшает проходимость крана и плавность движения крана.

Радиальные шины отличаются большой эластичностью, хорошей износостойкостью, малым сопротивлением качению, улучшенным сцеплением с дорогой, лучшими буферными свойствами, большой несущей способностью и малой возможностью прокол и др..

4.8 Система рулевого управления

Система рулевого управления данного шасси состоит из интегрального рулевого механизма с усилителем, 4 наружных цилиндров усилителя, масляного насоса рулевого управления и рулевого колеса и др.

Данный рулевой механизм имеет внутренний цилиндр усилителя, передачу с циркулирующими шариками и передачу рейка–зубчатый сектор, и распределитель с высокой чувствительностью, отличается большим крутящим моментом, возможностью самостоятельного возврата рулевого колеса в нейтральное положение, безопасностью и надежностью в работе, простотой и удобством монтажа и ремонта и др..

4.9 Подвеска

Передняя подвеска – продольно-рессорная подвеска, отличается простой конструкции, высокой надежностью в работе и удобством ремонта. На раме установлен резиновый буфер. При движении крана по неровной дороге или при возникновении удара резиновый буфер будет сталкиваться с накладкой рессоры и предохраняет рессору от повреждений и смягчения удары.

Задняя подвеска (среднего и заднего мостов) – балансирная, на рессорах, с балансиrom и реактивными штангами. Задняя рессора крепится к кронштейну балансира болтами и стопорными планками. Балансир и реактивная штанга соединены последовательно, что

позволяет избегать пробуксовки ведущих колес даже при движении по неровной дороге. Применяется V-образная реактивная штанга для регулировки положения мостов, следы колес четкие и безопасность движения повышается. На подвеске установлены ограничитель для защиты рессоры.

Опционная задняя подвеска (среднего и заднего мостов) – балансирующая, с резиновыми амортизаторами, балансиром и реактивными штангами. Такая подвеска отличается возможностью изменения жесткости подвески. Под действием резиновых пружин, расположенных наклонно, жесткость подвески изменяется в зависимости от нагрузки, это обеспечивает отличный комфорт и устойчивость в управлении. Применяется V-образная реактивная штанга для регулировки положения мостов, следы колес четкие и безопасность движения повышается. Использование 4 цилиндрических амортизаторов позволяет смягчить удары от земли в большей степени и быстро уменьшить энергию вибрации.

4.10 Тормозная система

Рабочий тормоз (ножной тормоз): с двухконтурным пневматическим приводом, действует на все ступицы колес.

Стояночный тормоз (ручной тормоз): с пружинным энергоаккумулятором, действует на ступицы колес 2-ого, 3-ого и 4-ого мостов, может использоваться как аварийный тормоз.

Вспомогательный тормоз: моторный тормоз-замедлитель.

В двухконтурной тормозной системе при отказе одной из 2 тормозных магистралей, другая еще может нормально работать, это позволяет повысить надежность работы.

Когда ножной тормоз выходит из строя или не успеваешь нажать на педаль тормоза, нужно делать аварийное торможение: поднимите рычаг ручного тормоза, вследствие чего сжатый воздух выходит из тормозных камер в окружающую среду, тормозная пружина разжимается.

В тормозной системе использованы электромагнитный трехходовой двухпозиционный клапан, четырехконтурный защитный клапан, осушитель и др., что позволяет обеспечить простоту и удобство расположения трубопроводов и их ремонта.

4.11 Электросистема

2 аккумуляторной батареи N200 соединены последовательно, каждая аккумуляторная батарея имеет напряжение 12 В, что позволяет на выводах иметь выходное напряжение 24 В. Применена однопроводная система, в качестве обратного провода применен металл (отрицательный полюс). Отрицательный полюс АКБ подключен к массе через главный выключатель питания. АКБ соответствует требованиям стандарта GB/T5008.1-2005 «Свинцово-кислотная стартерная аккумуляторная батарея. Технические условия.», все провода соответствуют китайскому государственному стандарту QC/T29106-2004.

Использован генератор переменного тока с интегральным регулятором напряжения. Выходная мощность генератора: 2 кВт.

Использованы комбинированные фонари, установлены противотуманные фары, это не только придает шасси красивую форму, но и повышает безопасность при движении.

На панели приборов установлена комбинация приборов, которая обеспечивает удобство

просмотра и определения неисправностей и улучшает связь. Применение комбинации приборов уменьшает количество соединений, что позволяет снизить возможность неисправностей электросистемы. Используются импортные разъемы, которые отличаются надежностью соединения и низкой стоимостью эксплуатации.

4.12 Кабина водителя

Низко расположенная целая кабина водителя представляет собой сварную цельнометаллическую конструкцию, облицованную с внутренней стороны звукопоглощающим теплоизоляционным материалом. В кабине водителя установлены солнцезащитные шторки, регулируемые сиденьями с ремнями безопасности, гидроамортизатором и высокой спинкой, регулируемое рулевое колесо и боковые окна с электроуправлением.

В задней части кабины вблизи двигателя клеится виброизоляционный материал, это значительно снижает шум внутри кабины водителя. Дверь установлена на дверной раме петлями, к дверной раме прижимают резиновый уплотнитель, обеспечивающий высокую степень герметизации. Дверь может открываться на 85 градусов для удобства входа и выхода из кабины.

Установлены параллельно расположенные электрические стеклоочистители с омывателем, с обеих сторон кабины водителя установлены комбинированные зеркала заднего вида, что придает крану красивый внешний вид, широкий обзор и отличные аэродинамические свойства.

4.13 Система кондиционирования воздуха

Установлен кондиционер, обеспечивает охлаждение воздуха, циркуляцию воздуха, регулировку влажности, поддержание температуры, влажности, чистоты и скорости воздуха в наиболее благоприятных пределах.

4.14 Гидросистема

Гидросистема данного крана, в основном, включает гидросистему рулевого управления и гидросистему опор.

Гидросистема рулевого управления: насос → одноканальный рулевой механизм → цилиндры усилителя первого и второго мостов (4 штуки).

Гидросистема опор: Передний насос из двух основного насоса подает масло гидросистеме опор через клапан управления делением и смешением потока.

Управление гидроцилиндрами выдвижения выносной опоры и гидроцилиндрами вывешивания крана осуществляется при помощи органов управления опорами.

Давление в гидросистеме шасси регулируется электромагнитным клапаном масляной магистрали с серводействием основного насоса.

Простите, если невозможно вовремя сообщить Вам о внесении изменений в продукцию вследствие технического совершенствования.

Основные покупные комплектующие элементы (таблица 1)

№.	Наименование	Предприятие-изготовитель	Примечание
1	Гидрораспределитель	Changde Zoomlion Hydraulic Limited Company	
2	Поршневой насос переменной производительности	HYTEK Hydraulics Co., Ltd.	
	Шестеренчатый насос	Jinan Hydraulic Pump Co., Ltd	
3	Мотор главной лебедки	Beijing Hylet Co., Ltd	
4	Мотор вспомогательной лебедки	Avic Liyuan Hydraulic Co., Ltd.	
5	Редуктор главной лебедки	Xuzhou Keyuan Hydraulic Co., Ltd.	
6	Редуктор вспомогательной лебедки	Xuzhou Keyuan Hydraulic Co., Ltd.	
7	Мотор механизма поворота	HYTEK Hydraulics Co., Ltd.	
		Shanghai Electric Hydraulics and Pneumatics Co., Ltd. Hydraulic Pump Factory	
8	Редуктор механизма поворота	Xuzhou Keyuan Hydraulic Co., Ltd.	
9	Опорно-поворотное устройство	Hunan XiangLuo Bearing Electromechanical commerce Co., Ltd.	
		Luoyang Bearing Science and Technolgy Co., Ltd.	
10	Механизм телескопирования стрелы в сборе	Chengdu Chenggang Hydraulic Equipment Manufacturing Limited Company	
		Hunan Teli Hydraulic Co., Ltd.	
11	Гидроцилиндр подъема стрелы	Hunan Teli Hydraulic Co., Ltd.	
12	Гидроцилиндр выдвижения выносной опоры	Hunan Teli Hydraulic Co., Ltd.	
13	Гидроцилиндр вывешивания крана	Hunan Teli Hydraulic Co., Ltd.	

№.	Наименование	Предприятие-изготовитель	Примечание
14	Балансировочный клапан механизма телескопирования стрелы	Bucher Hydraulics Remscheid GMBH (Germany)	
15	Балансировочный клапан механизма подъема стрелы	Bucher Hydraulics Remscheid GMBH (Germany)	
16	Балансировочный клапан механизма подъема	Bucher Hydraulics Remscheid GMBH (Germany)	
17	Канат	Hunan Baoxian Machinery Equipment Co. Ltd.	
18	Крюк	Shandong Hong Ruida Machinery Co., Ltd.	
		JULI Sling Co., Ltd.	
		Xuzhou Da Changshi Construction Machinery Co., Ltd.	
		Zhuzhou Tianqiao Crane Accessories Manufacturing Co., Ltd.	
19	Ограничитель грузового момента	Hirschmann Electronics (Shanghai) Co., Ltd.	
20	Кабина крановщика в сборе	Yangzhou SHENZHOU Automobile Internal Ornament Co., Ltd.	

Примечание:

Комплектующие элементы могут изменяться за счет конструктивного изменения или других факторов. Информация в верхней таблице приведена только для справки.

Основные покупные комплектующие элементы (таблица 2)

№.	Наименование	Предприятие-изготовитель	Примечание
1	Двигатель	Weichai Power Co., Ltd.	
2	Радиатор	Xinxiang Yuxin Vehicle Heat Exchanging Equipment Co., Ltd.	
3	Коробка передач	Shanxi Fast Gear Co., Ltd.	
4	Карданный вал	Xuchang YuanDong Drive Shaft Co., Ltd.	
		Xuchang Wanxiang Drive Shaft Co., Ltd.	
5	Передний мост	Shanxi Hande Axle Co., Ltd	
6	Средний и задний мосты	Shanxi Hande Axle Co., Ltd	
7	Шина	Techking Tires Ltd.	
		Bridgestone	
		Triangle Tyre Co., Ltd.	
		AEOLUS Tyre Co., Ltd.	
8	Рулевой механизм	Jiangmen Xingjiang Steering Gear Co., Ltd.	
		Nantong Huanqiu Steering Gear Manufacture Co., Ltd.	
		Shashi Jiulong Auto Power Steering Gear Co., Ltd.	
9	Кабина водителя	Changsha Shenjiu Mechanical Manufacture Ltd., Co.	

Примечание:

Комплектующие элементы могут изменяться за счет конструктивного изменения или других факторов. Информация в верхней таблице приведена только для справки.